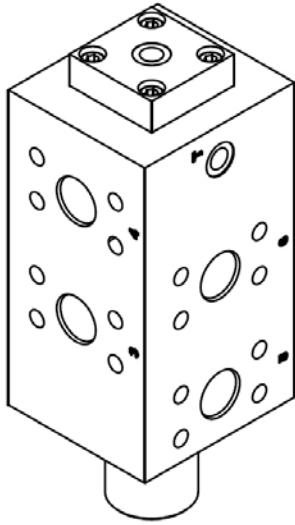


6/2 Wege-Umschaltventil

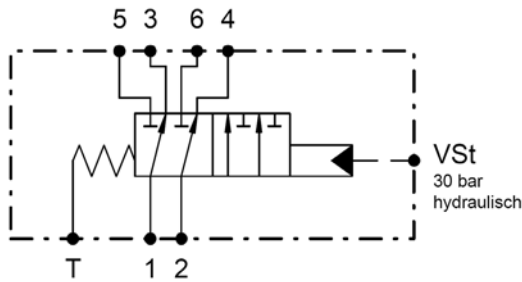
Fördervolumen $Q = 400\text{l/min}$
 Betriebsdruck max. $p = 420\text{bar}$

Hydraulik-Kompetenz AG
 Service · Pumpen · Expertisen



Technische Daten:

Max. Eingangsdruck	$p = 420\text{bar}$
Eingangsvolumenstrom	$Q = 400\text{l/min}$
Tankdruck	$\leq 1\text{bar}$
Anschlüsse: 1 - 6	SAE 1" - 6000PSI
VST	M14x1.5
T	M14x1.5
Einbaulage	beliebig
Gewicht	13.4kg
Druckflüssigkeit	Mineralöl (HLP)
Druckflüssigkeits- Temperaturbereich	-10 bis +80°C
Viskositätsbereich	2.8 - 500mm ² /s
Verschmutzungsgrad	Filterung nach NAS 1638 Klasse 9,

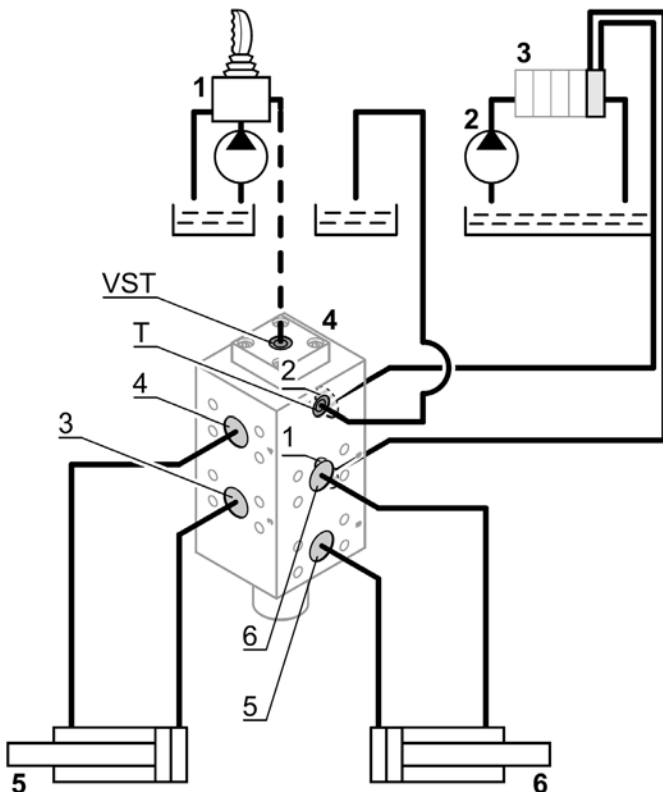


Anschlussbezeichnung:

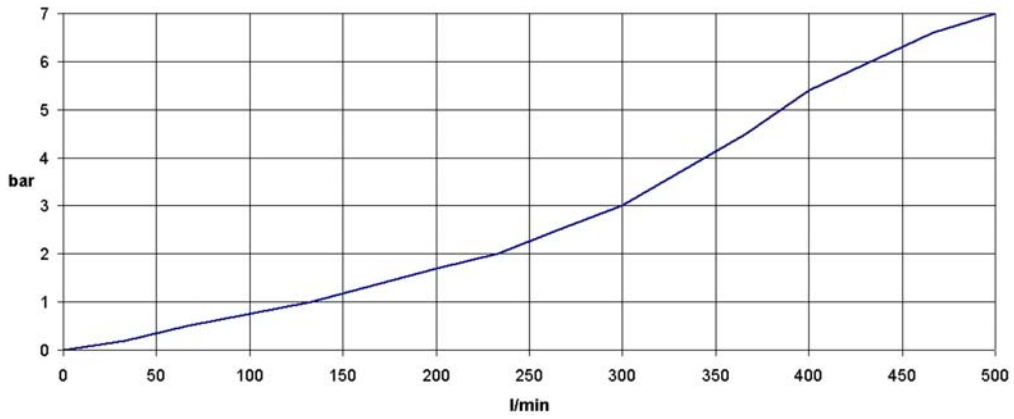
1, 2,	vom Haupt-Ventilblock
3, 4,	vorhandener Verbraucher
5, 6,	neuer Verbraucher
VST	Vorsteuerung 5.5 - 11bar
T	Tankanschluss

Anschlussvorschlag:

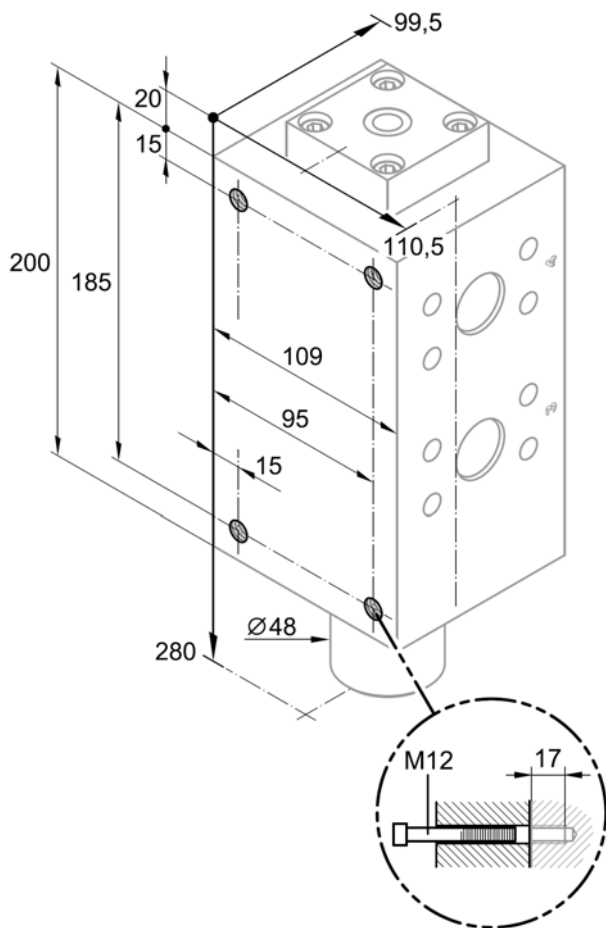
1	Vorsteuerventil
2	Pumpe
3	Haupt-Ventilblock
4	Umschaltventil 6/2
5	Verbraucher 1 bestehend
6	Verbraucher 2 neu



Durchfluss-Diagramm:

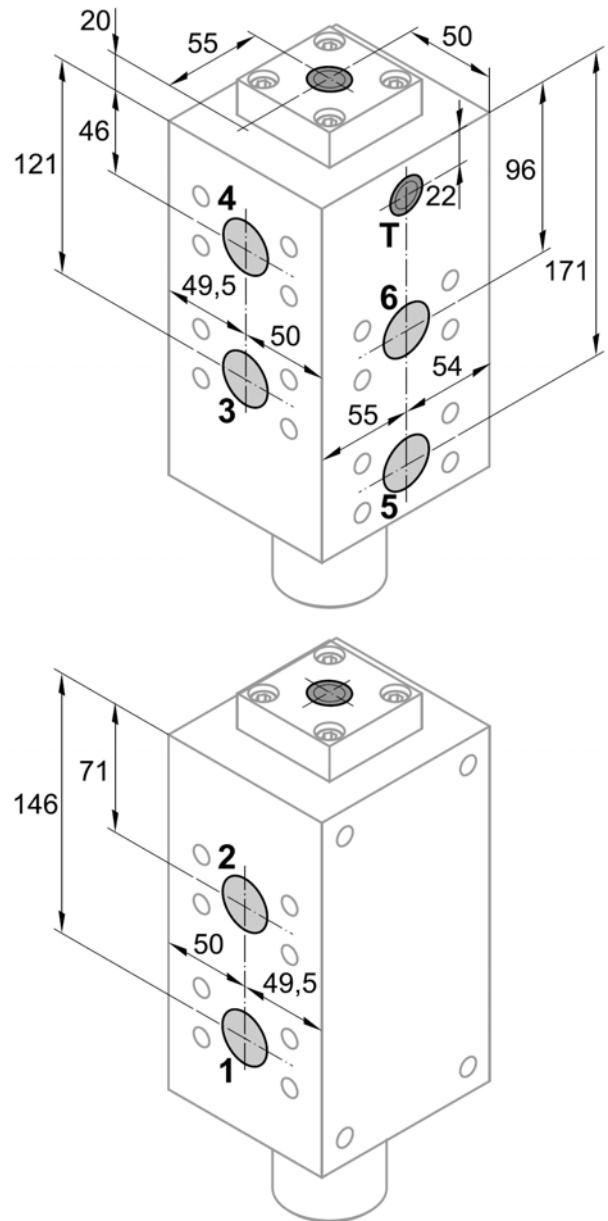


Befestigungsmasse:



Befestigungstiefe: 17 mm, 4 x M12

Anschluss-Masse:



Hydraulik-Kompetenz AG

Schindellegistrasse 19
CH-8808 Pfäffikon SZ

Tel. 055 619 52 00
Fax 055 619 52 01

www.hydraulik.ch
info@hydraulik.ch

Werkstatt & Lieferadresse

Neuzaunstrasse 2
CH-8723 Rufi

Hydraulik-Kompetenz AG

Service · Pumpen · Expertisen