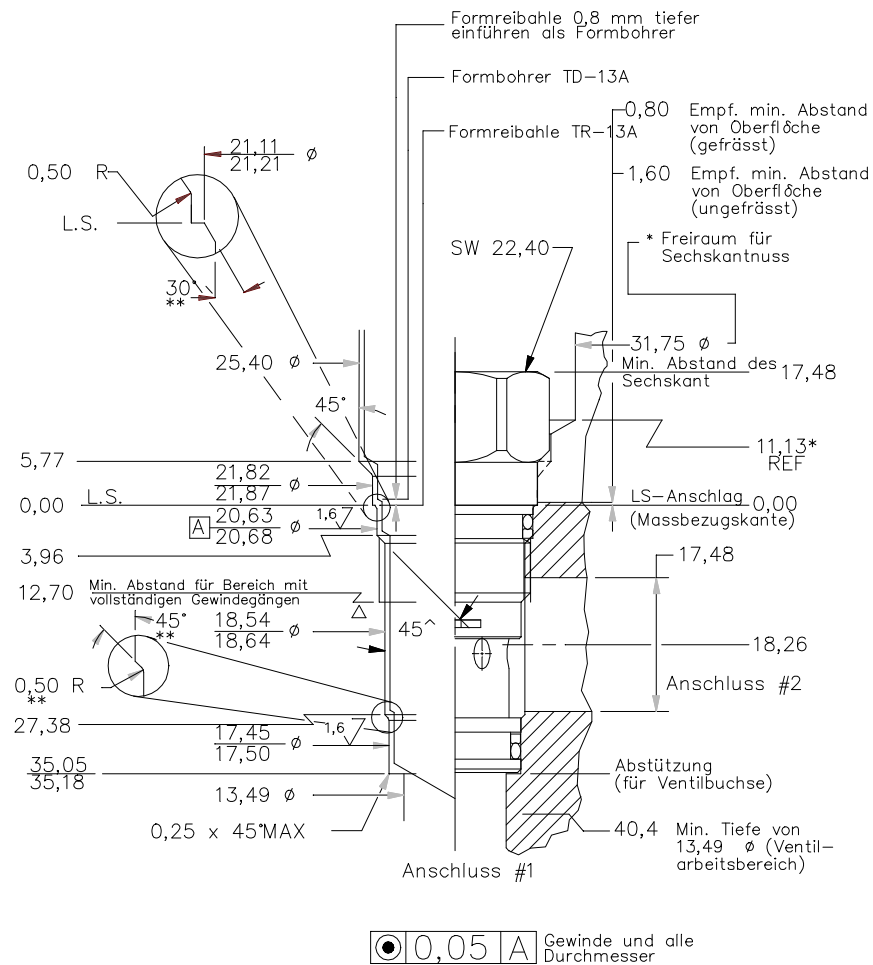


# Stufen-Bohrung 13A-3 oder T-13A

Patronen	Stufenbohrer	Stufenreibahle	Gewindebohrer
diverse	TD-13A 994-013-001	TR-13A 995-013-001	M20x1.5 998-99



\* Freiraum für Sechskant-Steckschlüssel  
 31,75 Freiraum für Sechskantnuss  
 11,13 Max. empfohlene Tiefe bis zum LS-Anschlag  
 14,28 ohne Freiraum für Sechskantnuss  
 26,98 Min. Abstand von der Mittellinie bis zur Endkante des Ventilkörpers  
 Min. Abstand von der Mittellinie bis zur Mittellinie bei gleicher Einschraubbohrung  
 Name in Bohrtabelle: SUN STD T-13A CAVITY  
 Code in Bohrtabelle: T13A

\*\* Alle O-Ring-Einführungsschrägen müssen glatt und frei von Kerben und Kanten sein.

31.01.2014