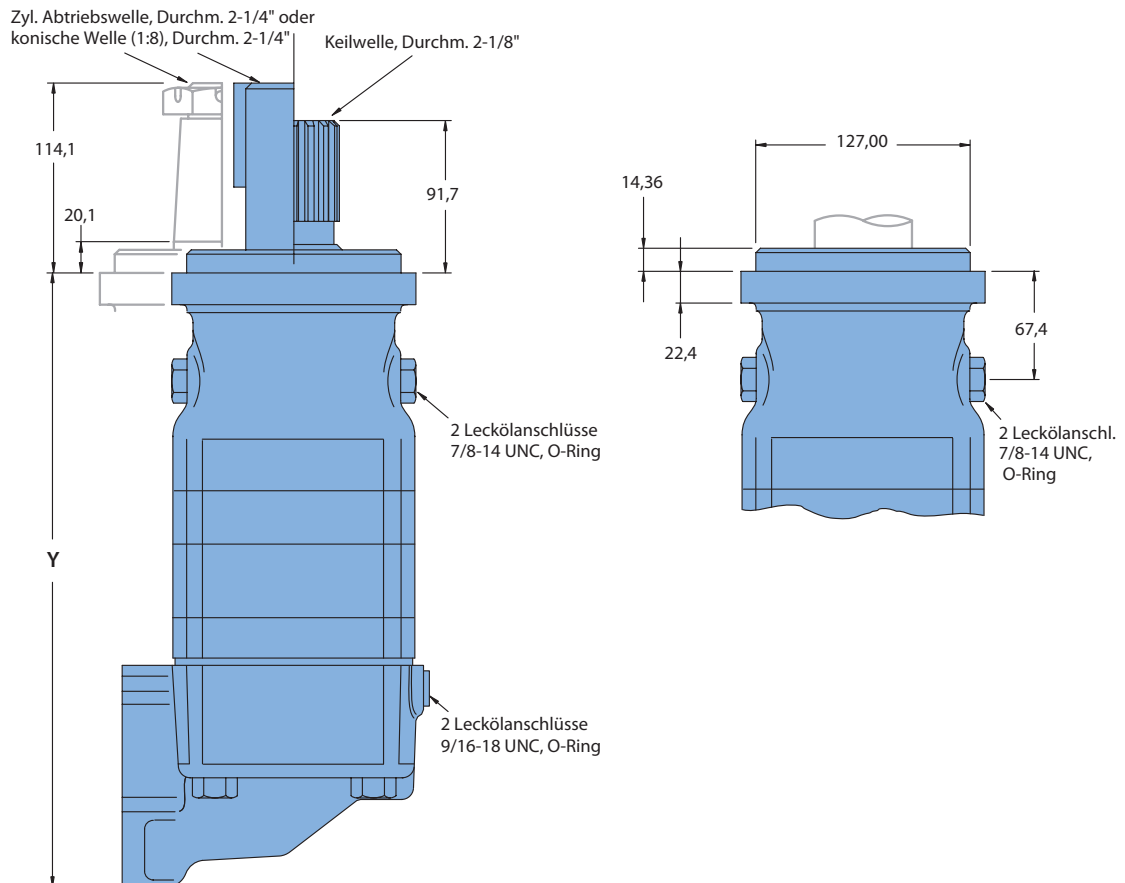


# Hydraulikmotoren mit Axialverteilerventil

## Serie 10000 – Standardmotor

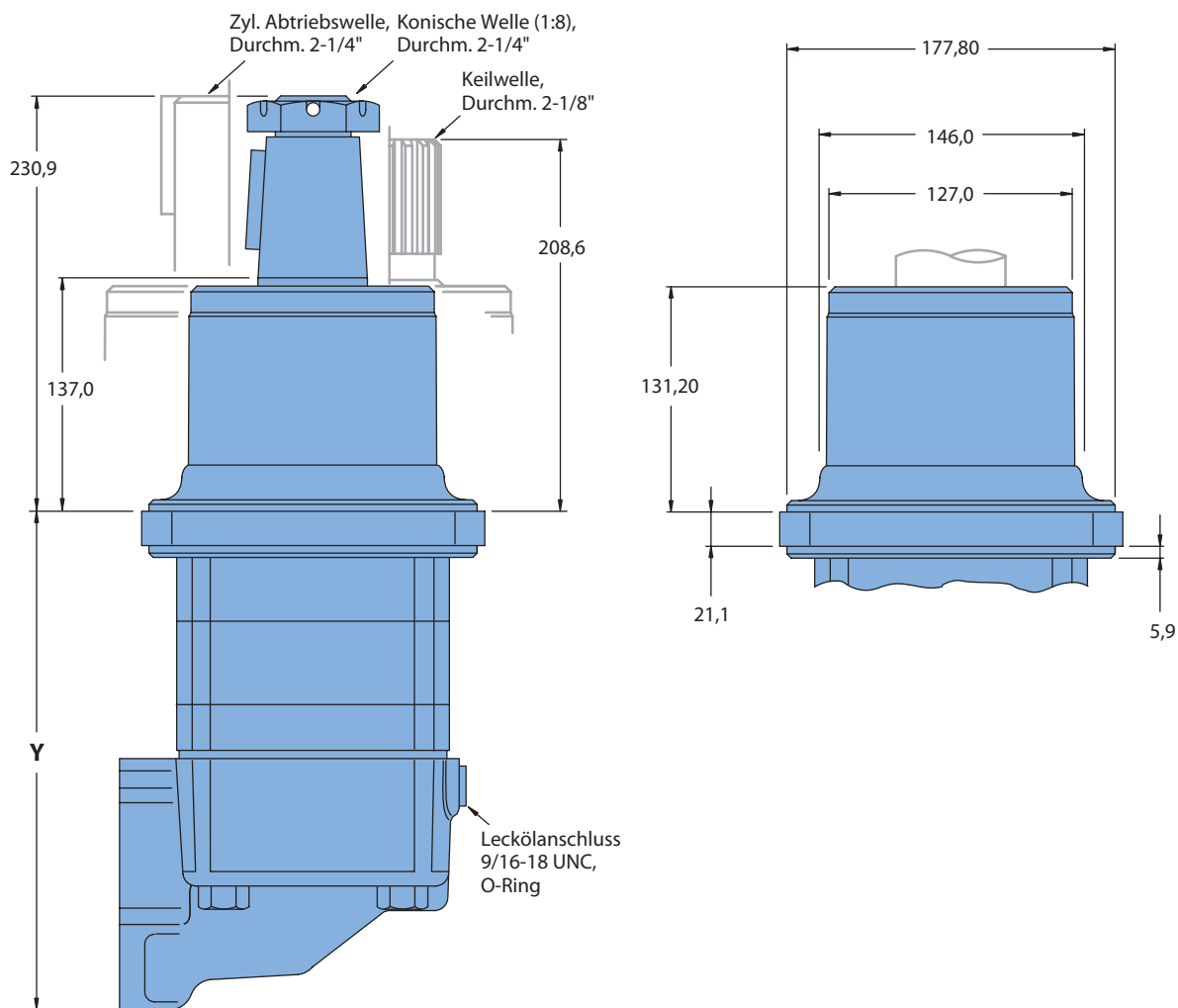


Schluckvolumen cm <sup>3</sup> /U		345	480	665	940
Max. Drehzahl (1/min)	Kontinuierlich	501	354	254	179
	Intermittierend*	784	552	396	279
Schluckstrom (l/min)	Kontinuierlich	170	170	170	170
	Intermittierend*	265	265	265	265
Drehmoment (Nm) Konische Welle 1-3/4"	Kontinuierlich	1040	1475	2085	2700
	Intermittierend*	1390	1965	2610	3440
Druckdifferenz (bar) Konische Welle 1-3/4"	Kontinuierlich	205	205	205	190
	Intermittierend*	275	275	260	240
Abmessung Y (mm)		380,8	393,7	393,7	412,3

Maximaler Gehäusedruck ohne Leckölabführung: 20 bar

\* Intermittierender Betrieb: Zulässiger Betriebsbereich während 10% jeder Minute.

## Serie 10000 – Radmotor

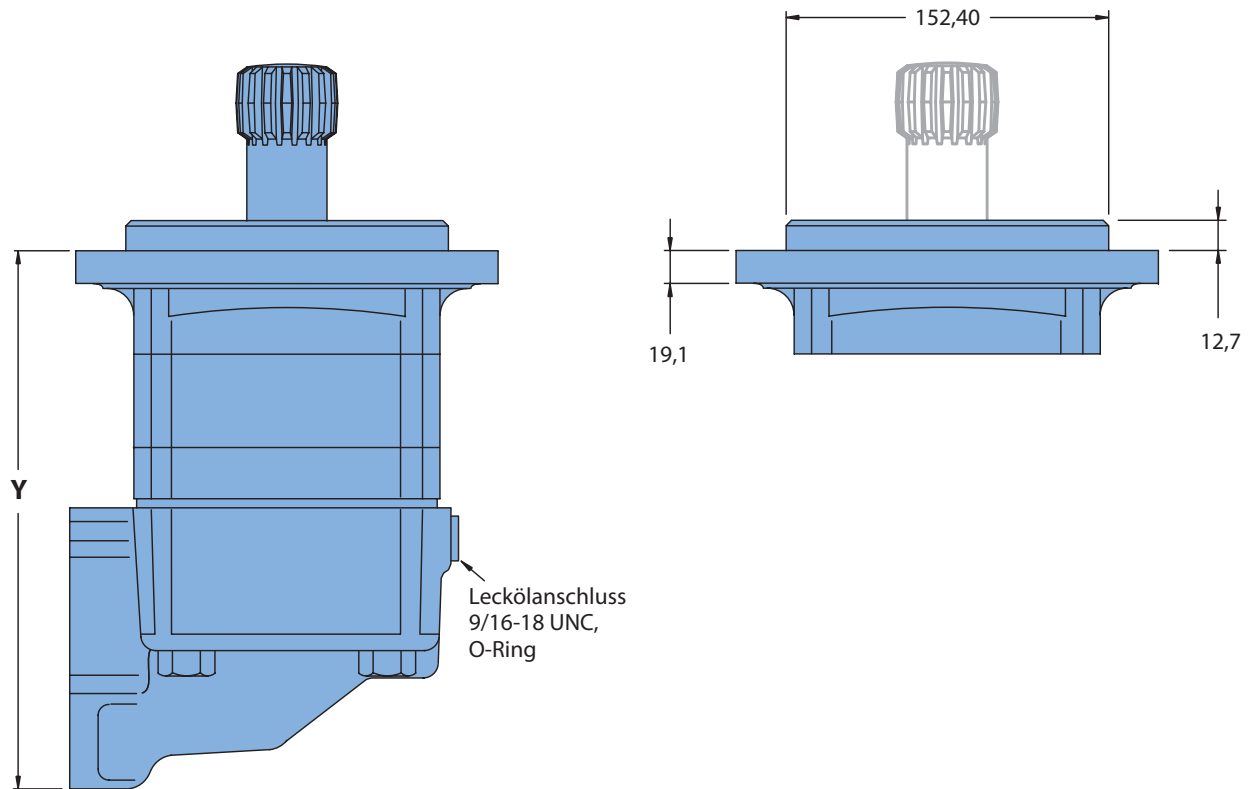


Schluckvolumen cm <sup>3</sup> /U		345	480	665	940
Max. Drehzahl (1/min)	Kontinuierlich	501	354	254	179
	Intermittierend*	784	552	396	279
Schluckstrom (l/min)	Kontinuierlich	170	170	170	170
	Intermittierend*	265	265	265	265
Drehmoment (Nm) Konische Welle 1-3/4"	Kontinuierlich	1040	1475	2085	2700
	Intermittierend*	1390	1965	2610	3440
Druckdifferenz (bar) Konische Welle 1-3/4"	Kontinuierlich	205	205	205	190
	Intermittierend*	275	275	260	240
Abmessung Y (mm)		266,2	278,9	278,9	297,5

Maximaler Gehäusedruck ohne Leckölabführung: 20 bar

\* Intermittierender Betrieb: Zulässiger Betriebsbereich während 10% jeder Minute.

## Serie 10000 – Bearingless Motor



Schluckvolumen cm <sup>3</sup> /U		345	480	665	940
Max. Drehzahl (1/min)	Kontinuierlich	501	354	254	179
	Intermittierend*	784	552	396	279
Schluckstrom (l/min)	Kontinuierlich	170	170	170	170
	Intermittierend*	265	265	265	265
Drehmoment (Nm) Konische Welle 1-3/4"	Kontinuierlich	1040	1475	2085	2700
	Intermittierend*	1390	1965	2610	3440
Druckdifferenz (bar) Konische Welle 1-3/4"	Kontinuierlich	205	205	205	190
	Intermittierend*	275	275	260	240
Abmessung Y (mm)		256,1	269,3	269,3	287,6

Maximaler Gehäusedruck ohne Leckölabführung: 20 bar

\* Intermittierender Betrieb: Zulässiger Betriebsbereich während 10% jeder Minute.

## Serie 10000 – Abmessungen der Montageflansche

Standard	Radflansch
Bearingless-Flansch	

## Serie 10000 – Abmessungen der Hydraulikanschlüsse

2 Anschlüsse G 1" (BSP)	Leckölanschluss

Standard Drehrichtung (mit Blick auf Abtriebswelle)  
 Druck auf Anschluss A – rechtsdrehend  
 Druck auf Anschluss B – linksdrehend