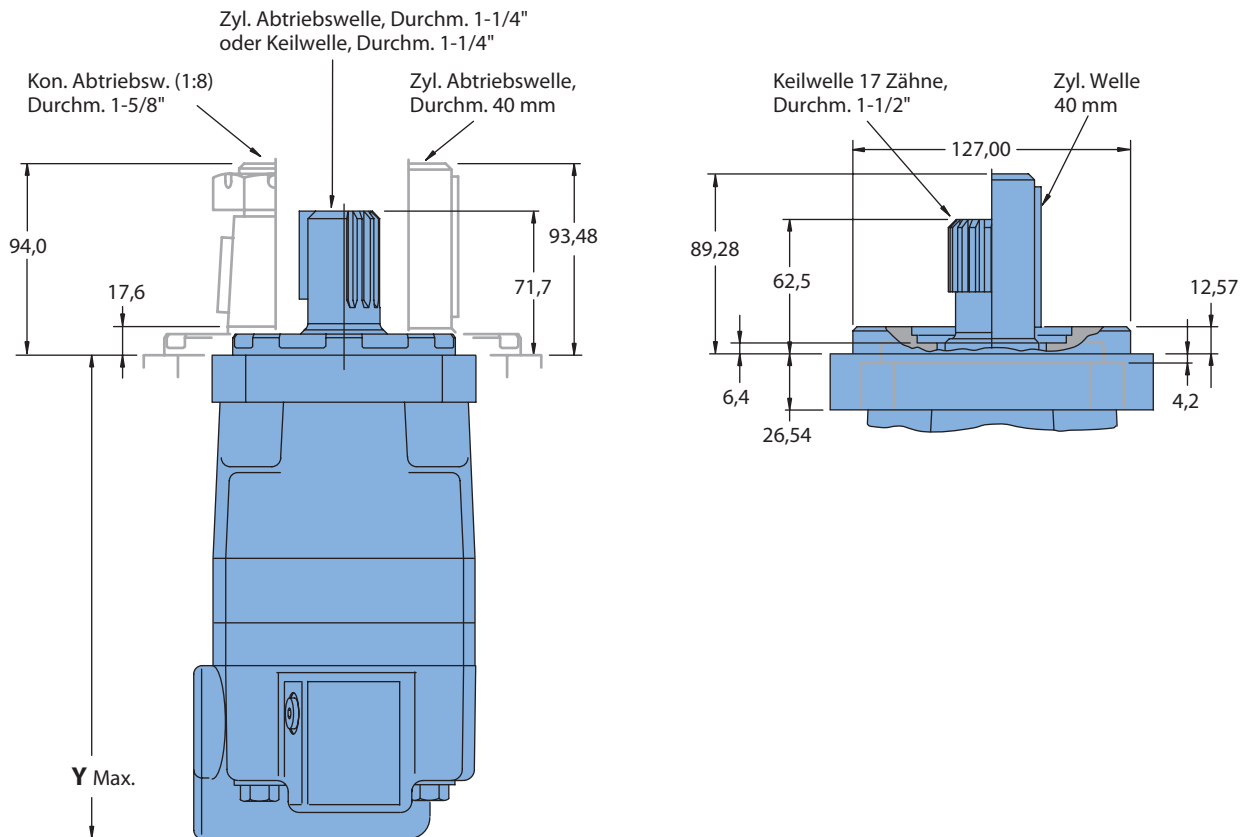


# Hydraulikmotoren mit Axialverteilerventil

## Serie 4000 – Standardmotor



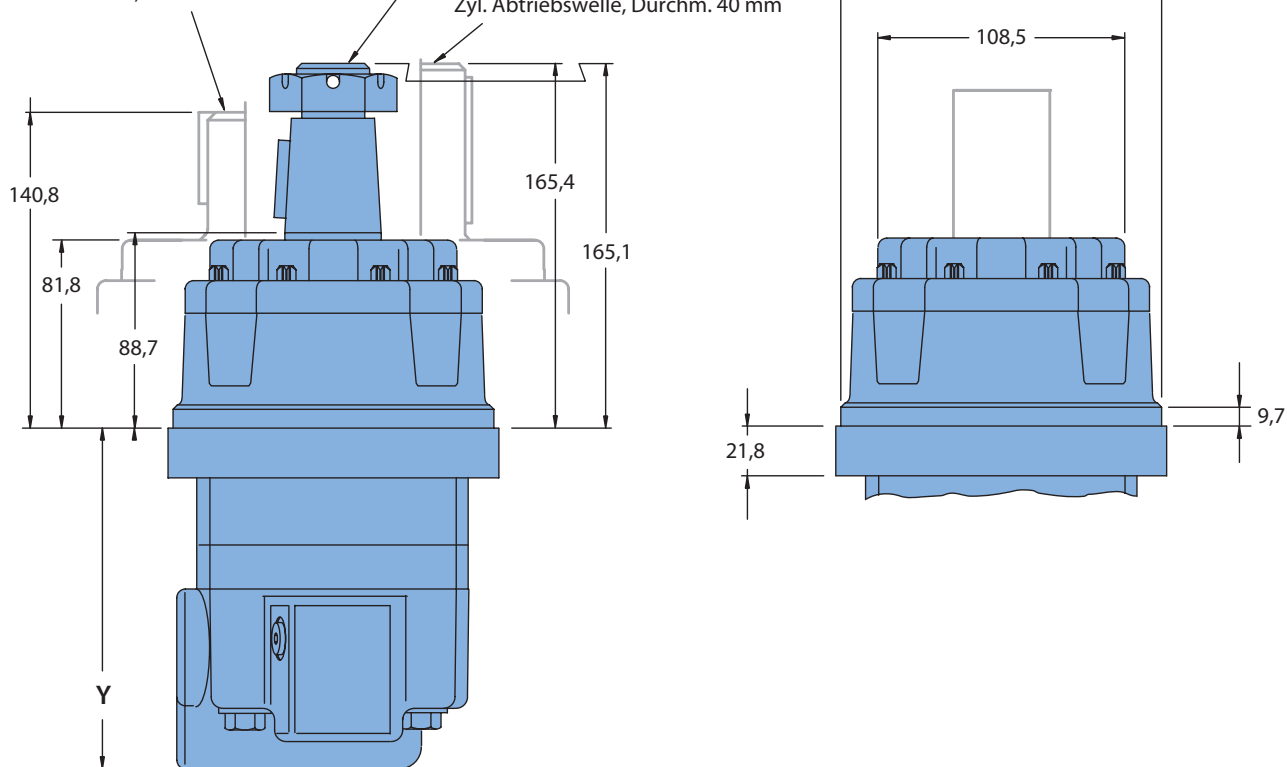
Schluckvolumen cm <sup>3</sup> /U		110	130	160	205	245	310	395	495	625
Max. Drehzahl (1/min)	Kontinuierlich	697	722	582	459	383	303	239	191	151
	Intermittierend*	868	862	693	546	532	422	376	305	241
Schluckstrom (l/min)	Kontinuierlich	75	95	95	95	95	95	95	95	95
	Intermittierend*	95	115	115	115	130	130	150	150	150
Drehmoment (Nm) Konische Welle, Ø 1-5/8"	Kontinuierlich	320	375	485	600	705	850	930	945	970
	Intermittierend*	470	560	705	800	845	1065	1185	1170	1180
Druckdifferenz (bar) Konische Welle, Ø 1-5/8"	Kontinuierlich	205	205	205	205	205	205	190	140	115
	Intermittierend*	310	310	310	310	260	260	240	170	140
Abmessung Y (mm)		214,4	218,4	224,7	233,2	224,7	233,2	243,9	256,8	273,9

Maximaler Gehäusedruck ohne Leckölabführung: 100 bar

\* Intermittierender Betrieb: Zulässiger Betriebsbereich während 10% jeder Minute.

## Serie 4000 – Radmotor

Zyl. Abtriebswelle, Durchm. 1-1/4"    Konische Abtriebswelle (1:8), Durchm. 1-5/8"  
 oder Keilwelle, Durchm. 1-1/4"    Zyl. Abtriebswelle, Durchm. 40 mm

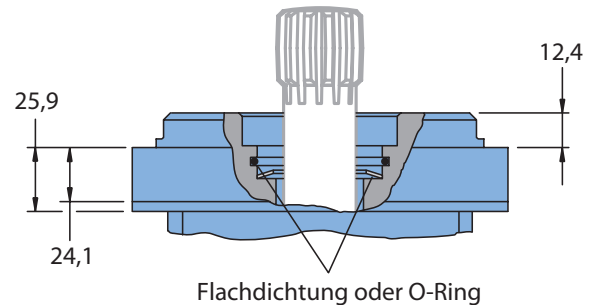
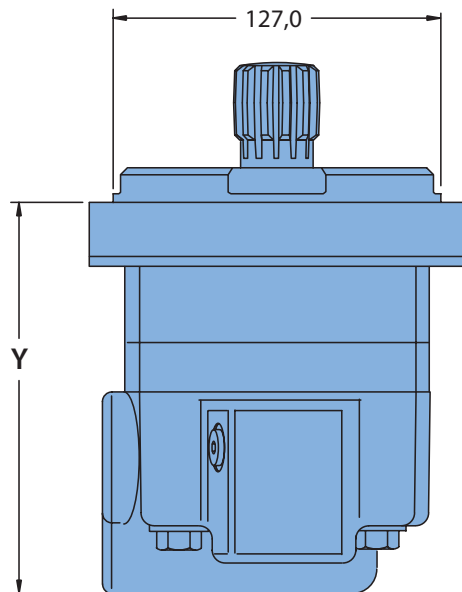


Schluckvolumen cm <sup>3</sup> /U		110	130	160	205	245	310	395	495	625
Max. Drehzahl (1/min)	Kontinuierlich	697	722	582	459	383	303	239	191	151
	Intermittierend*	868	862	693	546	532	422	376	305	241
Schluckstrom (l/min)	Kontinuierlich	75	95	95	95	95	95	95	95	95
	Intermittierend*	95	115	115	115	130	130	150	150	150
Drehmoment (Nm) Konische Welle, Ø 1-5/8"	Kontinuierlich	320	375	485	600	705	850	930	945	970
	Intermittierend*	470	560	705	800	845	1065	1185	1170	1180
Druckdifferenz (bar) Konische Welle, Ø 1-5/8"	Kontinuierlich	205	205	205	205	205	205	190	140	115
	Intermittierend*	310	310	310	310	260	260	240	170	140
Abmessung Y (mm)		143,3	147,3	153,6	162,2	153,6	162,2	172,8	185,8	202,8

Maximaler Gehäusedruck ohne Leckölabführung: 100 bar

\* Intermittierender Betrieb: Zulässiger Betriebsbereich während 10% jeder Minute.

## Serie 4000 – Bearingless Motor

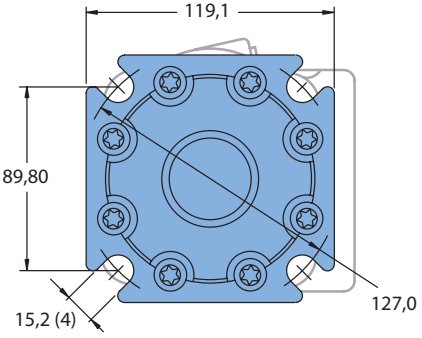
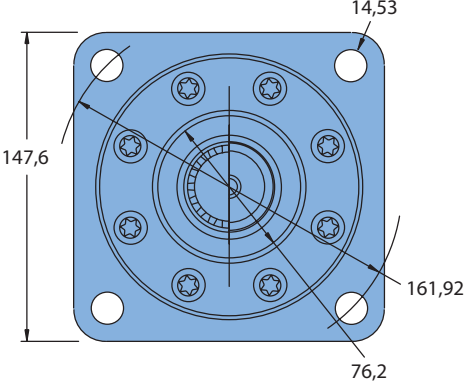
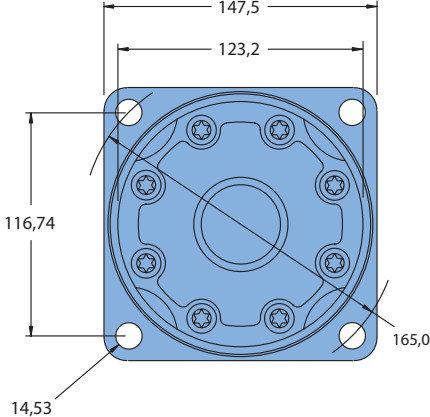
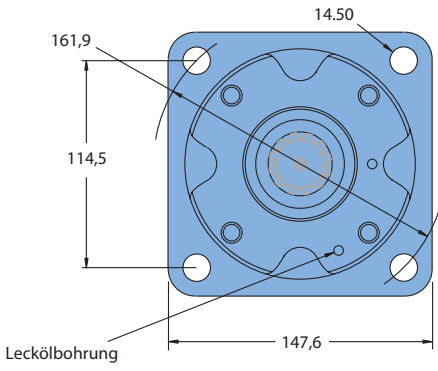


Schluckvolumen cm <sup>3</sup> /U		110	130	160	205	245	310	395	495	625
Max. Drehzahl (1/min)	Kontinuierlich	697	722	582	459	383	303	239	191	151
	Intermittierend*	868	862	693	546	532	422	376	305	241
Schluckstrom (l/min)	Kontinuierlich	75	95	95	95	95	95	95	95	95
	Intermittierend*	95	115	115	115	130	130	150	150	150
Drehmoment (Nm) Konische Welle, Ø 1-5/8"	Kontinuierlich	320	375	485	600	705	850	930	945	970
	Intermittierend*	470	560	705	800	845	1065	1185	1170	1180
Druckdifferenz (bar) Konische Welle, Ø 1-5/8"	Kontinuierlich	205	205	205	205	205	205	190	140	115
	Intermittierend*	310	310	310	310	260	260	240	170	140
Abmessung Y (mm)		146,8	150,8	157,1	165,7	157,1	165,7	176,3	189,2	206,3

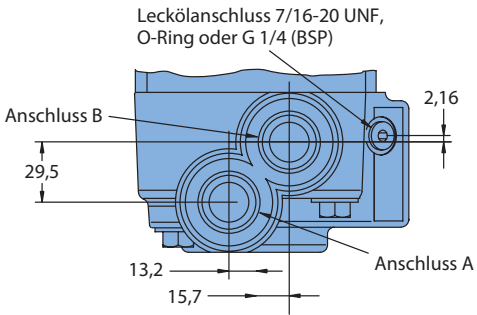
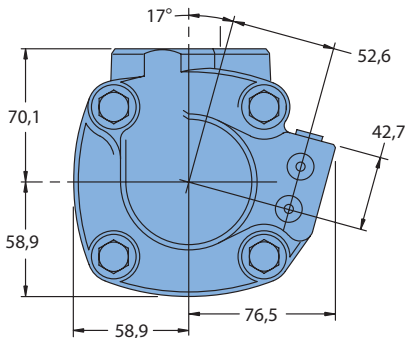
Maximaler Gehäusedruck ohne Leckölabführung: 100 bar

\* Intermittierender Betrieb: Zulässiger Betriebsbereich während 10% jeder Minute.

## Serie 4000 – Abmessungen der Montageflansche

Standardflansch (ähnlich wie Ausführung SAE B)	Flansch SAE C
	
Radflansch	Bearingless-Flansch
	

## Serie 4000 – Abmessungen der Hydraulikanschlüsse

2 Anschlüsse G 3/4" (BSP)	Leckölanschluss
	

Standard Drehrichtung (mit Blick auf Abtriebswelle)  
 Druck auf Anschluss A – rechtsdrehend  
 Druck auf Anschluss B – linksdrehend