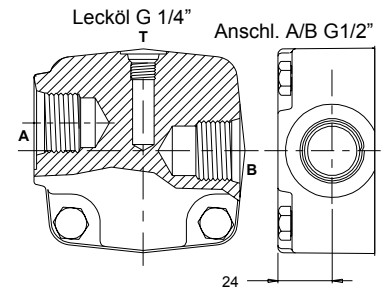
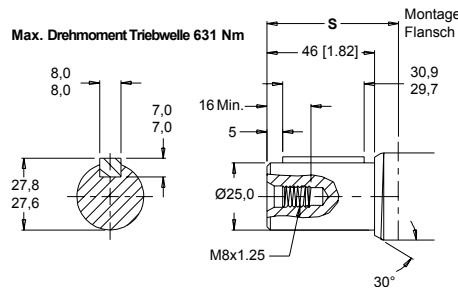
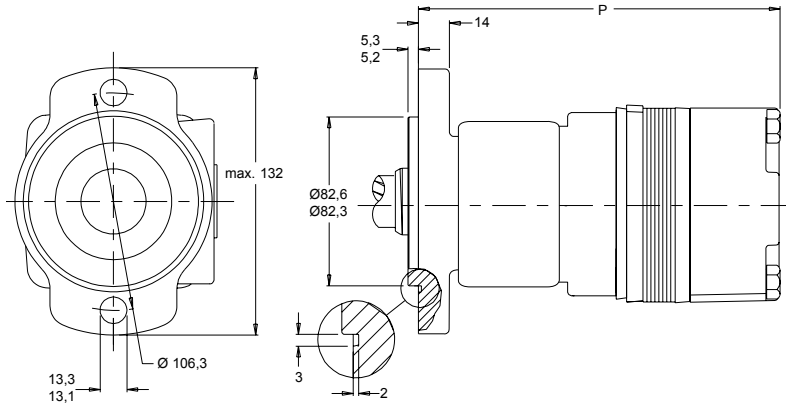


Geroller-Motoren

Typ HB/HK



Typ	Hub-Volumen (cm ³ /U)	max. Drehzahl		max. Schluck-Volumen		max. Drehmoment		max. Druck		
		cont. (min ⁻¹)	inter. (min ⁻¹)	cont. (l/min)	inter. (l/min)	cont. (Nm)	inter. (Nm)	cont. (bar)	inter. (bar)	Spitze (bar)
HB050	52	680	830	38	45	135	158	207	242	276
HB080	76	800	950	53	64	191	222	207	242	276
HB090	89	680	840	61	76	225	270	207	242	276
HB110	111	680	850	76	95	298	349	207	242	276
HB125	127	580	740	76	95	338	394	207	242	276
HB160	164	460	580	76	95	448	512	207	242	276
HB200	205	370	460	76	95	569	653	207	242	276
HB250	254	290	370	76	95	704	799	207	242	276
HB300	293	250	320	76	95	811	929	207	242	276
HB400	409	180	230	76	95	946	1019	189	189	207

05.08.2014