

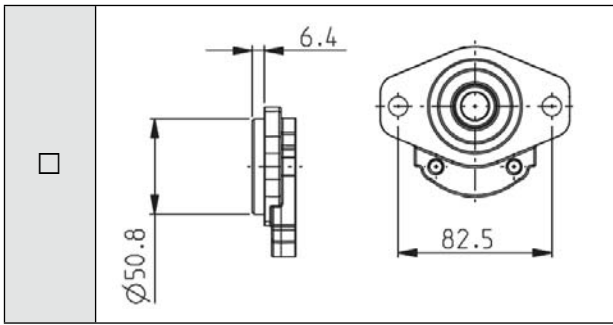
Anfrage Zahnradpumpe Baugrösse 1

www.hydraulik.ch

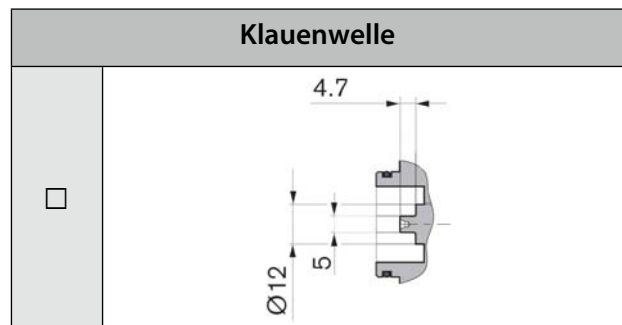
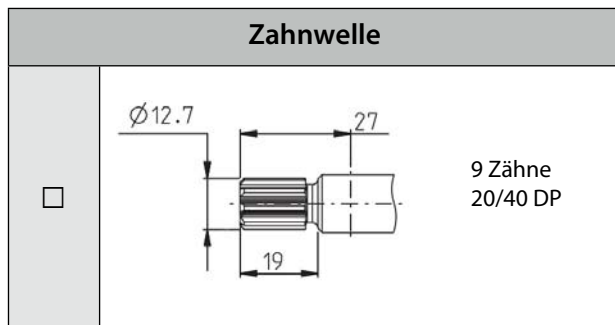
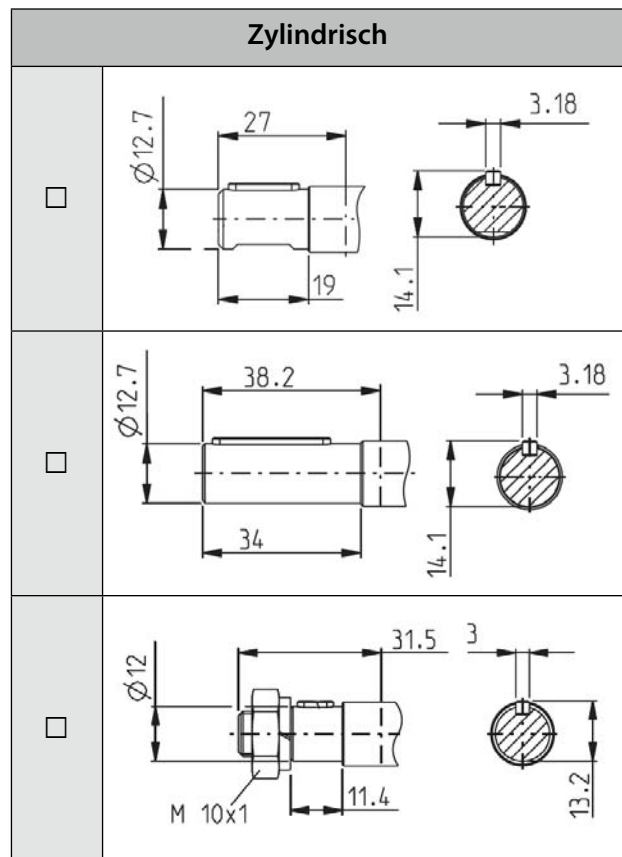
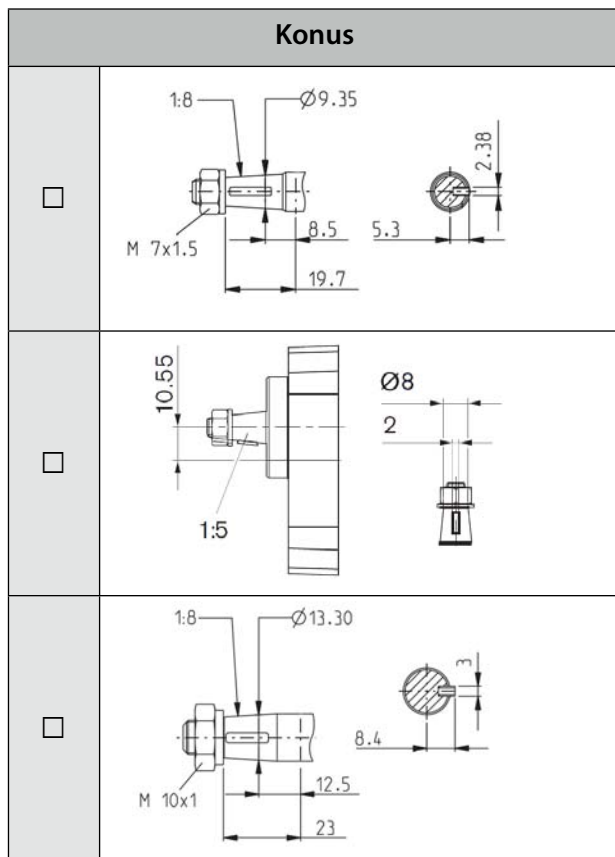
Zahnradpumpe

Flansch

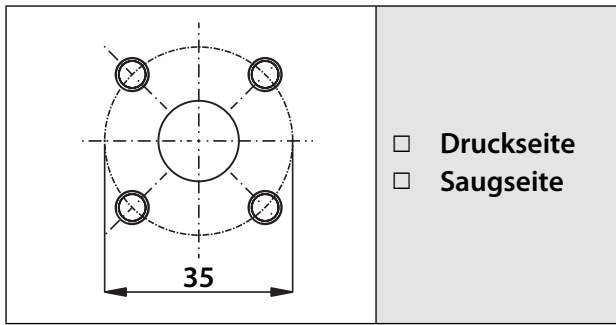
□		□	
□		□	
□		□	
□		□	
□		□	



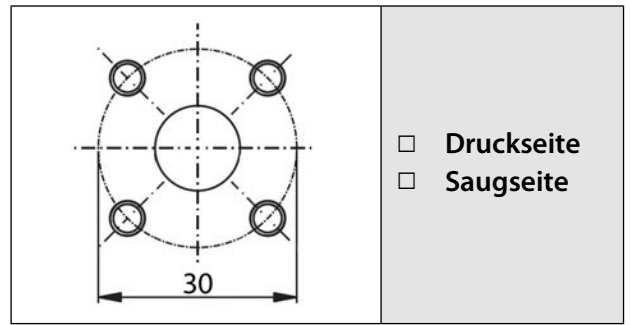
Welle



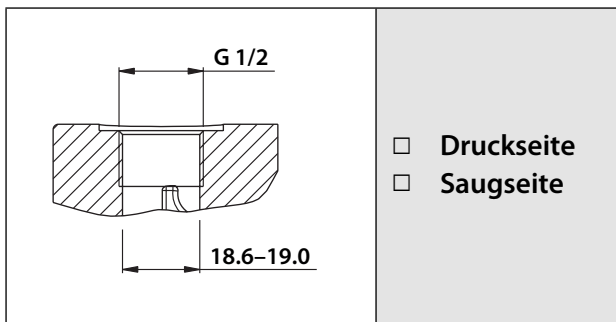
Saug- und Druckanschlüsse



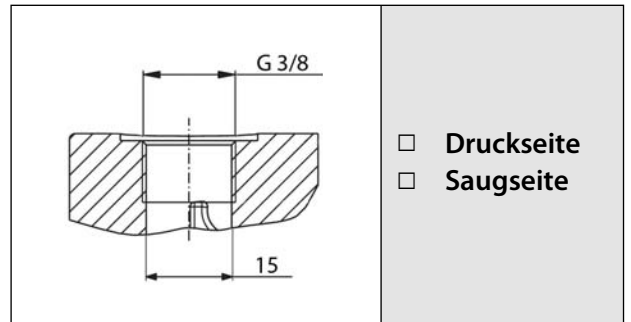
- Druckseite
- Saugseite



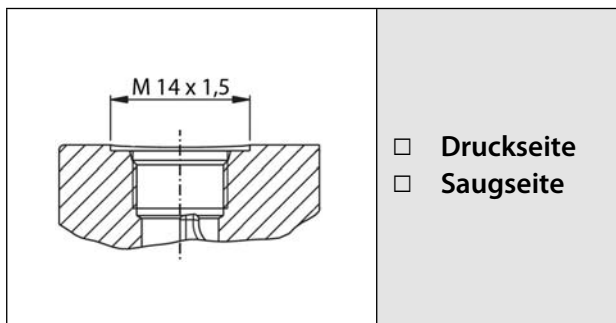
- Druckseite
- Saugseite



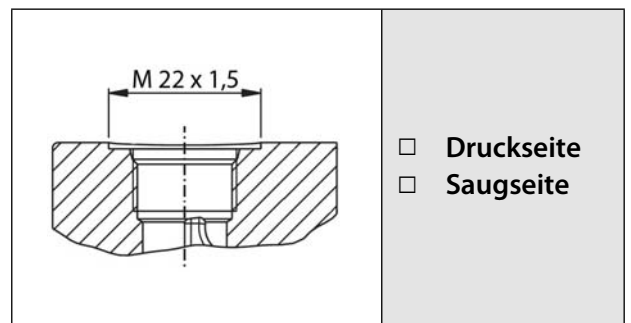
- Druckseite
- Saugseite



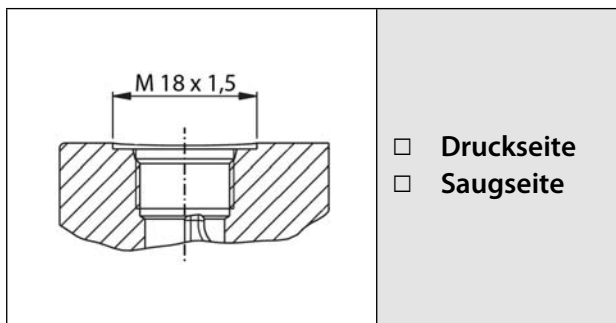
- Druckseite
- Saugseite



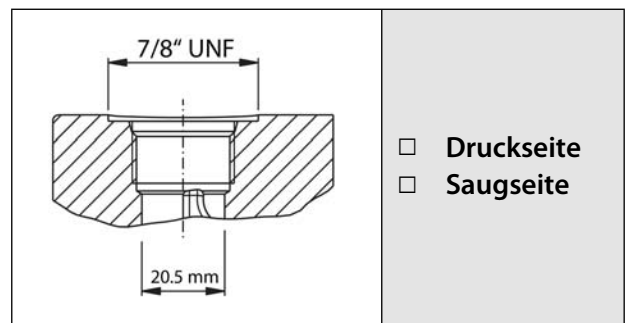
- Druckseite
- Saugseite



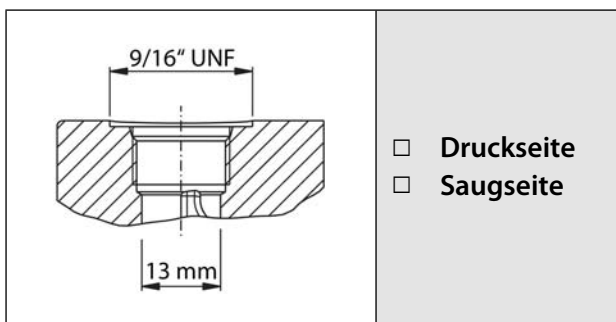
- Druckseite
- Saugseite



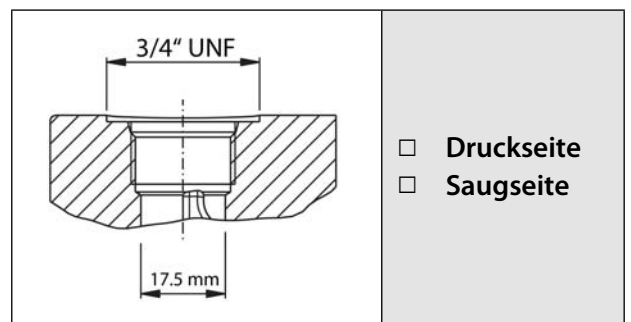
- Druckseite
- Saugseite



- Druckseite
- Saugseite

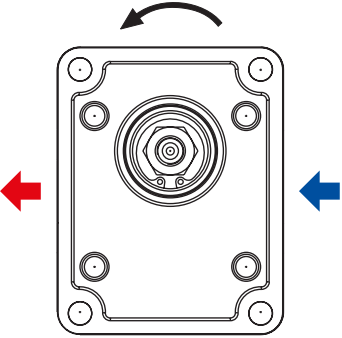
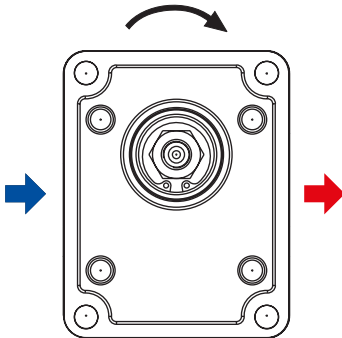
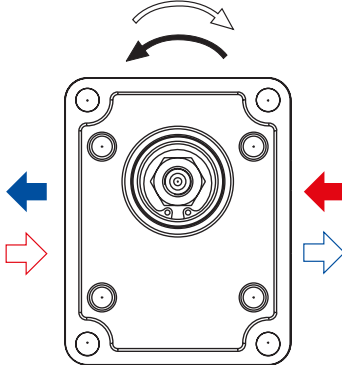


- Druckseite
- Saugseite

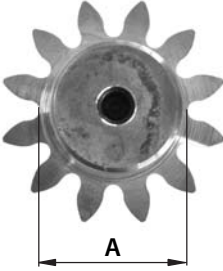
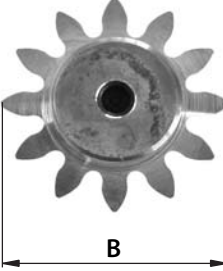
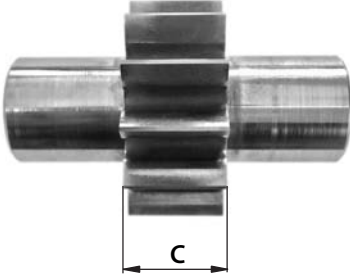


- Druckseite
- Saugseite

Drehrichtung

<input type="checkbox"/> Pumpe Drehrichtung links	<input type="checkbox"/> Pumpe Drehrichtung rechts	<input type="checkbox"/> Motor Drehrichtung umstellbar
		

Fördervolumen

		
A: _____ mm	B: _____ mm	C: _____ mm

Bitte an uns faxen (055 615 29 61) oder mailen (info@hydraulik.ch)

Firma	
Kontaktperson	
Strasse/Nr.	
PLZ/Ort	
Telefon-Nr.	
E-Mail	

Pumpen-Marke	
Pumpenfördervolumen	
Eingravierte Nummer	
Fahrzeug/Maschinen-Typ	
Betriebsdruck (bar)	
Material	<input type="checkbox"/> Aluminium-Gehäuse (Standard) <input type="checkbox"/> Stahl-Gehäuse