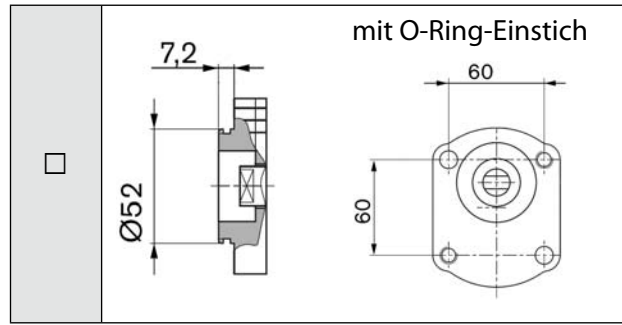
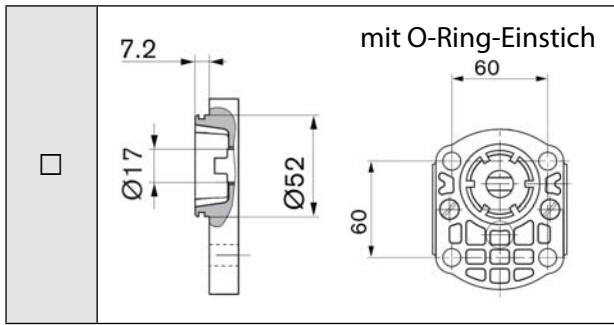


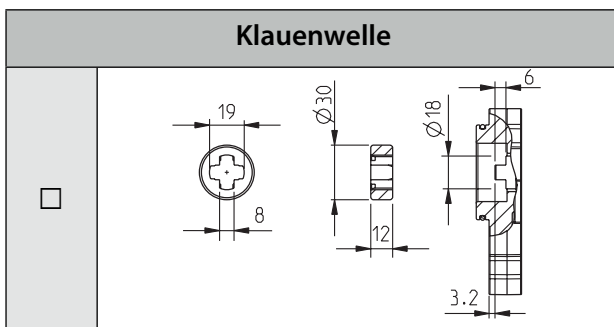
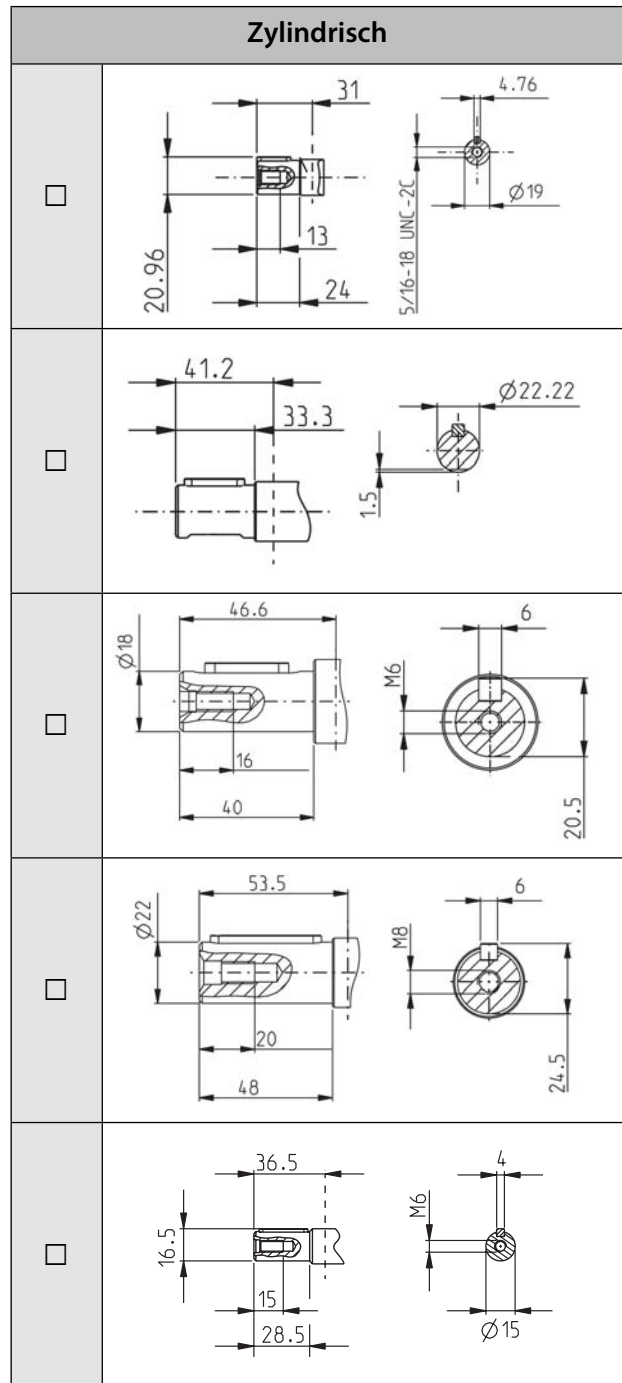
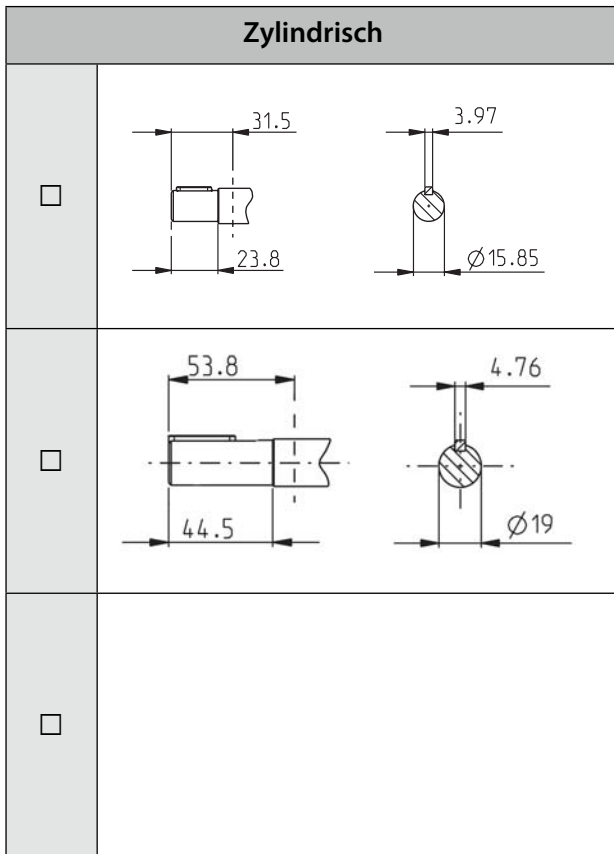
Anfrage Zahnradpumpe Baugrösse 2

Flansch

□	
□	
□	
□	
□	
□	
□	
□	<p style="text-align: right;">ohne O-Ring-Einstich</p>
□	<p style="text-align: right;">mit O-Ring-Einstich</p>
□	



Welle



Konus	
<input type="checkbox"/>	
<input type="checkbox"/>	
<input type="checkbox"/>	

Zahnwelle	
<input type="checkbox"/>	
<input type="checkbox"/>	
<input type="checkbox"/>	
<input type="checkbox"/>	
<input type="checkbox"/>	

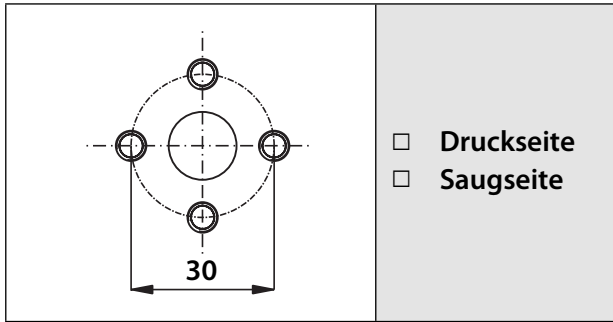
Saug- und Druckanschlüsse

	<input type="checkbox"/> Druckseite <input type="checkbox"/> Saugseite
--	---

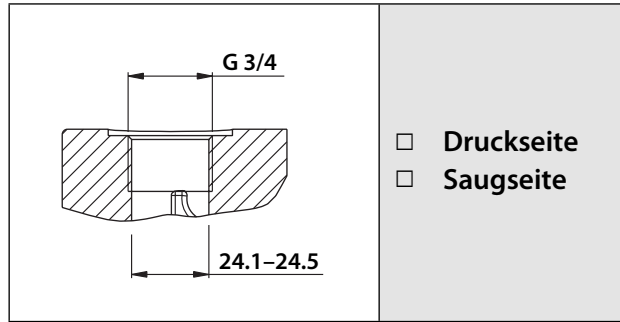
	<input type="checkbox"/> Druckseite <input type="checkbox"/> Saugseite
--	---

	<input type="checkbox"/> Druckseite <input type="checkbox"/> Saugseite
--	---

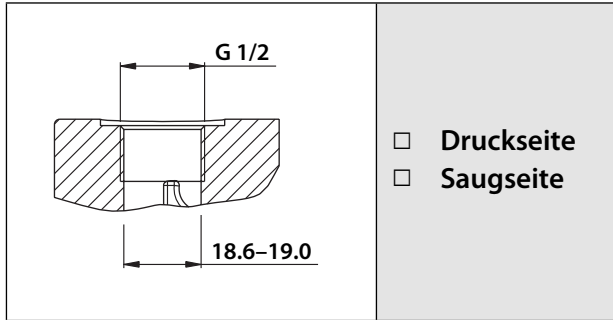
	<input type="checkbox"/> Druckseite <input type="checkbox"/> Saugseite
--	---



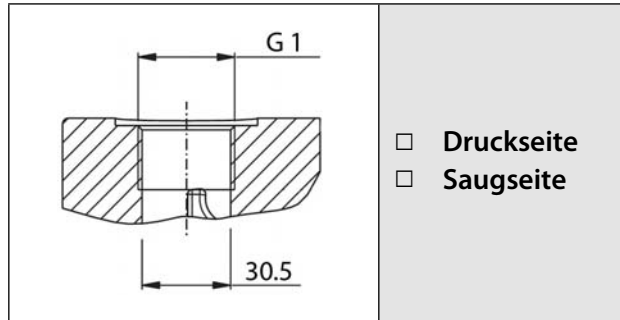
- Druckseite
- Saugseite



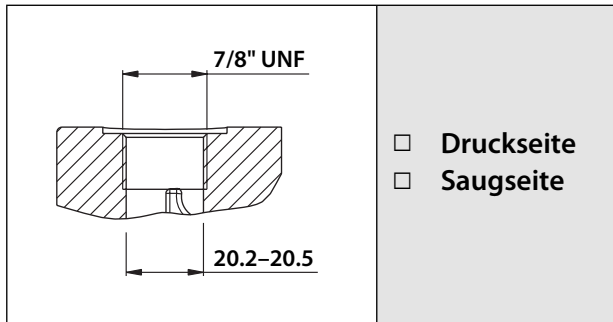
- Druckseite
- Saugseite



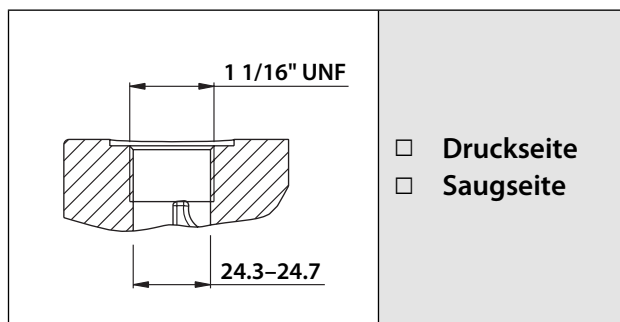
- Druckseite
- Saugseite



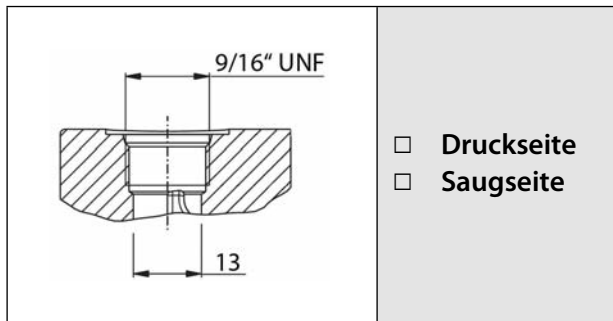
- Druckseite
- Saugseite



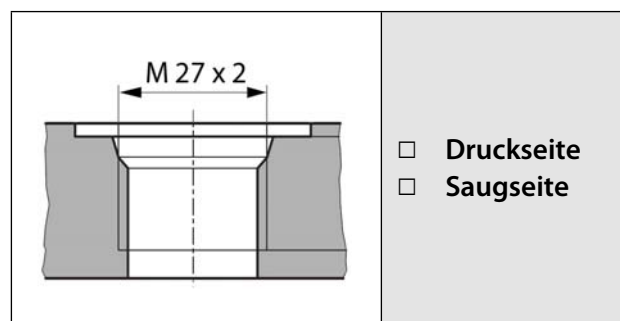
- Druckseite
- Saugseite



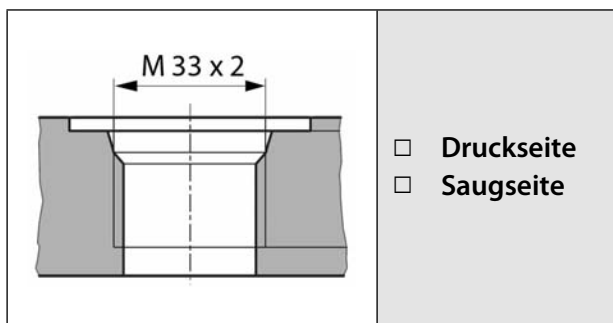
- Druckseite
- Saugseite



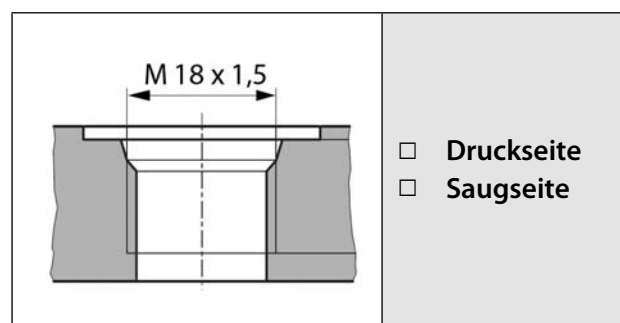
- Druckseite
- Saugseite



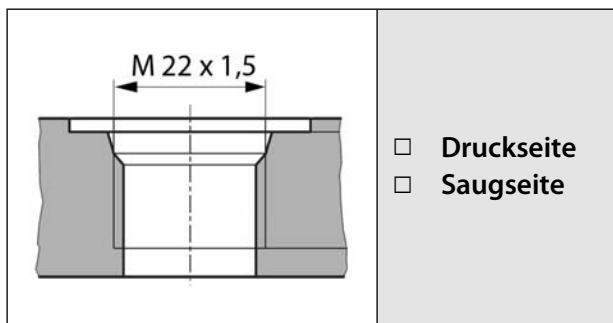
- Druckseite
- Saugseite



- Druckseite
- Saugseite

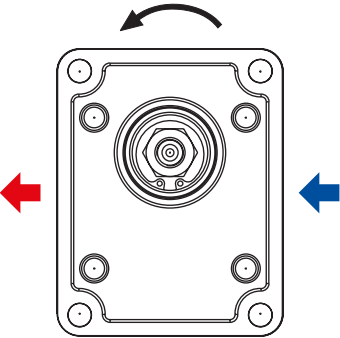
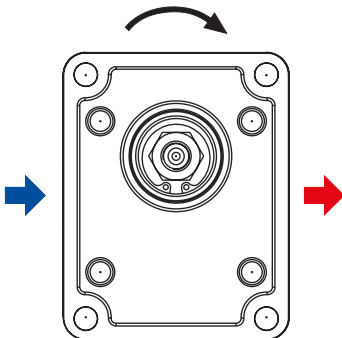
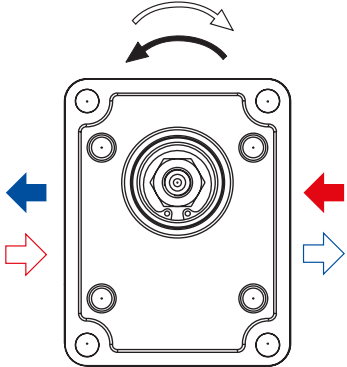


- Druckseite
- Saugseite

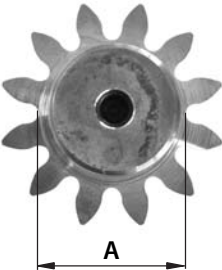

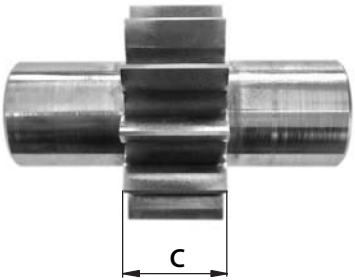


- Druckseite
- Saugseite

Drehrichtung

<input type="checkbox"/> Pumpe Drehrichtung links	<input type="checkbox"/> Pumpe Drehrichtung rechts	<input type="checkbox"/> Motor Drehrichtung umstellbar
		

Fördervolumen

		
A: _____ mm	B: _____ mm	C: _____ mm

Bitte an uns faxen (055 615 29 61) oder mailen (info@hydraulik.ch)

Firma	
Kontaktperson	
Strasse/Nr.	
PLZ/Ort	
Telefon-Nr.	
E-Mail	

Pumpen-Marke	
Pumpenfördervolumen	
Eingravierte Nummer	
Fahrzeug/Maschinen-Typ	
Betriebsdruck (bar)	
Material	<input type="checkbox"/> Aluminium-Gehäuse (Standard) <input type="checkbox"/> Stahl-Gehäuse