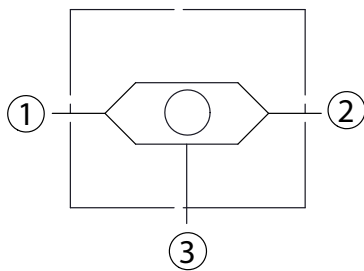
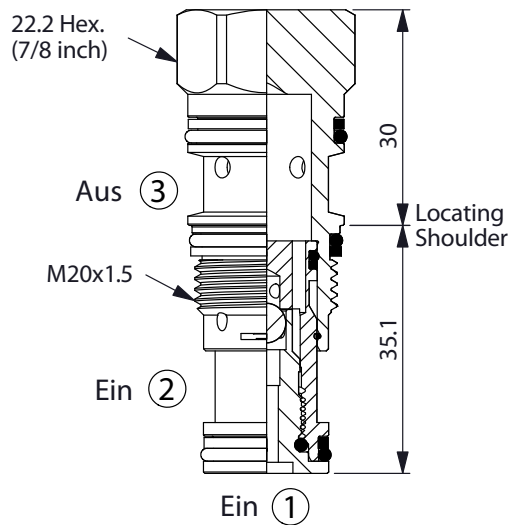
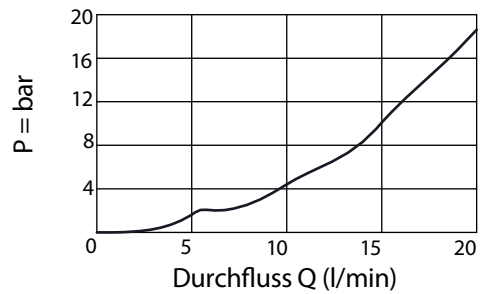


LS-11A – Durchflussbereich bis 10 l/min



Typischer Druckabfall



Technische Daten

- Betriebsdruck $p = 350$ bar
- Durchflussbereich $Q = 10$ l/min
- **Stufenbohrung = 11A-3**
- Anziehdrehmoment = 40–50 Nm
- Gewicht = 0.11 kg

Typenschlüssel

LS-11A	-	X	-	Y	-	Z
Basiscode		Funktion		Öffnungsdruck		Optionen
	33	Signal am Anschluss 3	N	ohne Feder	N	nicht einstellbar