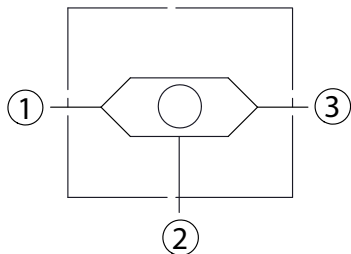
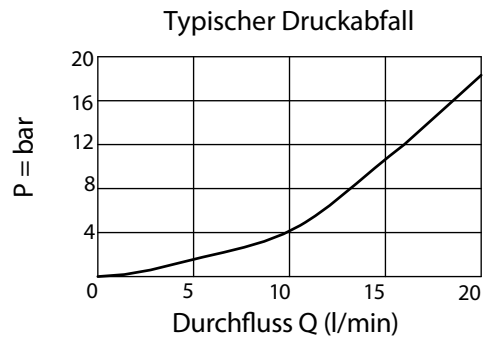
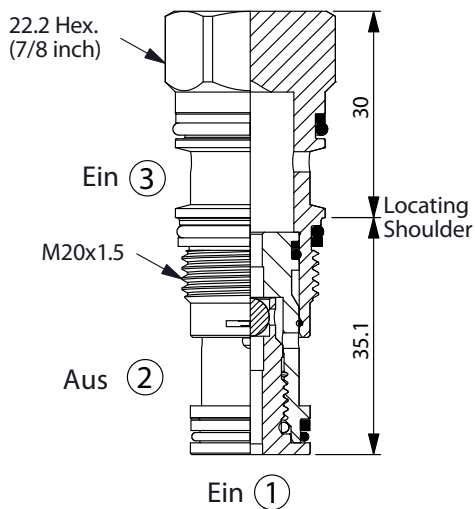


Wechselventile

LS-11A – Durchflussbereich bis 10 l/min



Technische Daten

- Betriebsdruck p = 350 bar
- Durchflussbereich Q = 10 l/min
- **Stufenbohrung = 11A-3**
- Anziehdrehmoment = 40–50 Nm
- Gewicht = 0.1 kg

Typenschlüssel

LS-11A	-	X	-	Y	-	Z
Basiscode		Funktion		Öffnungsdruck		Optionen
	30	Signal am Anschluss 2 (Standard)	N	ohne Feder	N	nicht einstellbar