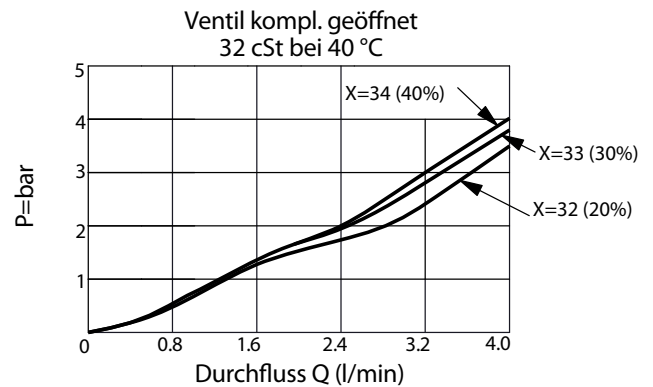
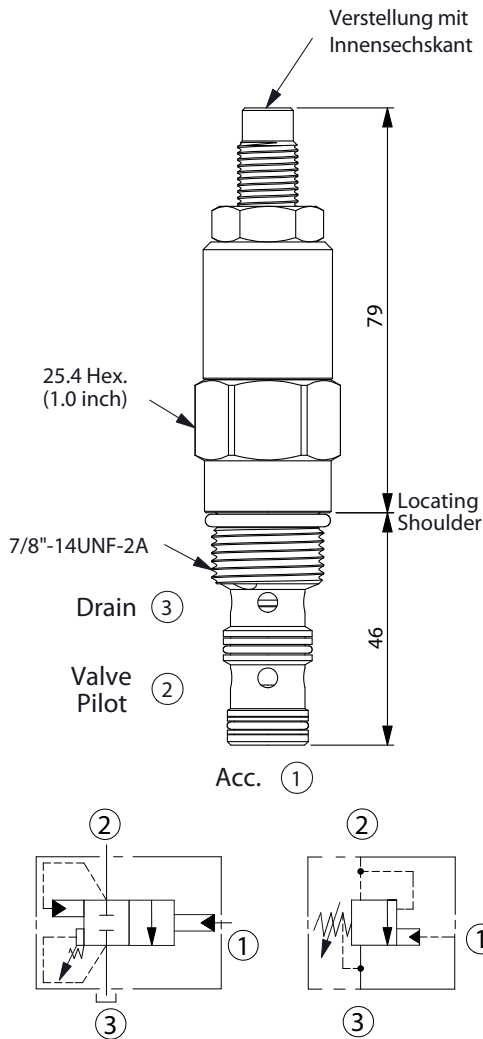


# Speicher-Ladeventil


## QP-10W – Fördervolumen 4 l/min



### Technische Daten

- Betriebsdruck  $p = 210$  bar
- Fördervolumen  $Q = 4$  l/min
- **Stufenbohrung = 10W-3**
- Anziehdrehmoment = 35–45 Nm
- Gewicht = 0.25 kg

### Typenschlüssel

QP-10W	-	X	-	Y	-	Z
Basiccode	Funktion		Verstellbereich		Optionen	
	31	10 % Hysterese	A	70–210 bar (Standard-Einstellung 70 bar)	L	Verstellung mit Innensechskant 
	32	20 % Hysterese				
	33	30 % Hysterese	B	30–105 bar (Standard-Einstellung 70 bar)		
	34	40 % Hysterese				
35	50 % Hysterese					

03.12.2013