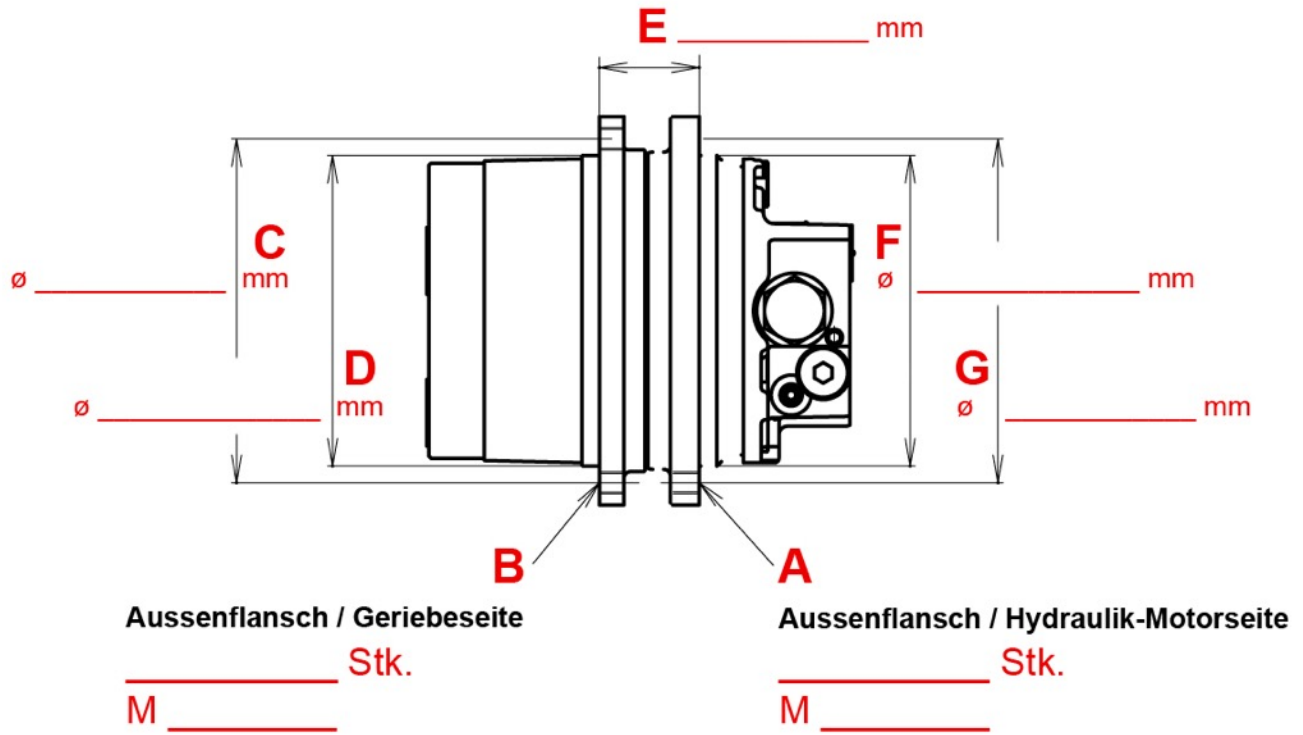


Anfrage Endantrieb



Getriebeseite: B Anzahl Bohrungen und Gewindegrösse C Durchmesser des Lochkreises D Durchmesser des Absatzes

Hydraulik-Motorseite: A Anzahl Bohrungen und Gewindegrösse F Durchmesser des Absatzes G Durchmesser des Lochkreises

E Abstand der beiden Planflächen

Fabrikat / Hersteller		Maschinen-Typ	
Seriennummer		Baujahr	
Modell		Maschinen-Nr.	

Anzahl Anschlussleistungen	
Anzahl Geschwindigkeiten	

Bitte Kontrollmasse angeben und an uns faxen oder mailen
Falls möglich auch ein Foto des Typenschildes beilegen.

Fax 055 615 29 61 oder info@hydraulik.ch

08.11.2017