

Belüftungsfilter

L1.0406, L1.0506, L1.0706, L1.0807

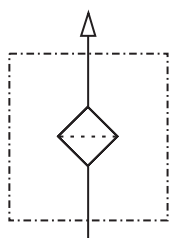
- Be- und Entlüftung der Behälter von Hydraulik- und Schmieranlagen sowie Getriebegehäuse
- Anschluss bis M60 x 2
- Nennvolumenstrom bis 850 l/min
- grosse Filterflächen
- niedrige Druckverluste
- hohe Schmutzkapazitäten
- besonders lange Wartungsintervalle



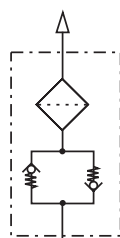
L1.0807-51



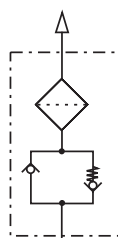
L1.0807-93



Symbol 1



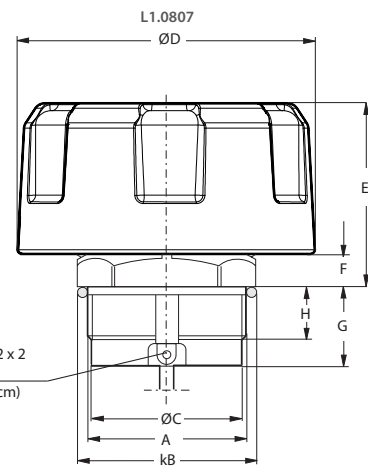
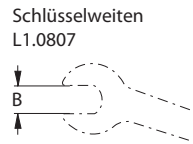
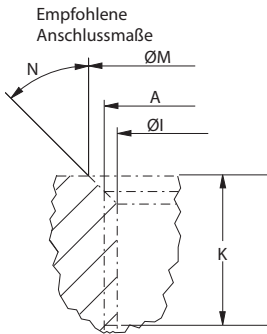
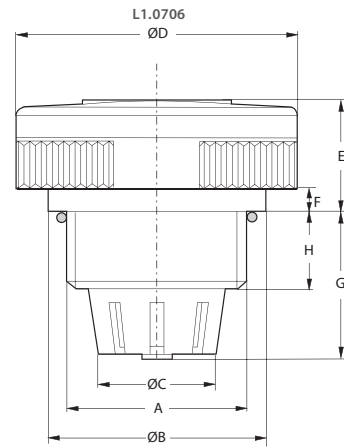
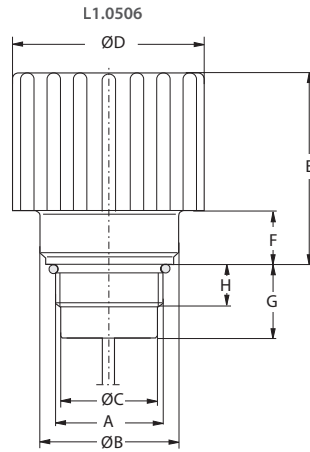
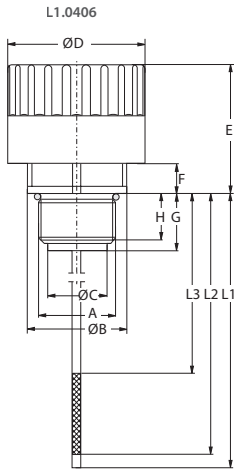
Symbol 2



Symbol 3

Kenngrossen

- Nennvolumenstrom bis 850 l/min
- Gewindeanschluss nach ISO 228, DIN 13 oder DIN 20400
- Filterfeinheit 2 µm
- Mineralöl und umweltschonende Hydraulikflüssigkeiten
- Druckflüssigkeitstemperaturbereich -30 °C ... +100 °C (kurzzeitig -40 °C ... +120 °C)
- Umgebungstemperaturbereich -30 °C ... +100 °C



Ausführung mit Gewinde M42 x 2
 Auge R2.5 / Bohrung Ø2
 Befestigungskette (Länge 17 cm)
 auf Wunsch lieferbar

Typ	A	B	C	D	E	F	G	H	I	K	M	N	Symbol
L1.0406	M18 x 1.5, M22 x 1.5	31.5	16	37	33.5	7.5	16.5	13.5	-	-	wie A	45°	1
L1.0506	M22 x 1.5	29	19.5	46	47	13.0	17.5	10.5	-	-	wie A	45°	2/3
	MRd42 x 5.0	50	35.0	46	44	10.5	28.0	28.0	35.5	min. 28	45	45°	3
L1.0706	M30 x 1.5	51	20.5	66	26.5	6	35	18	-	-	wie A	45°	1
	M42 x 2.0	51	28	66	26.5	6	35	18	-	-	wie A	45°	1
	MRd42 x 5.0	51	28	66	26.5	6	35	28	35.5	min. 28	45	45°	1
L1.0807	M30 x 1.5	SW47	27	80	50	7.5	17.5	13.5	-	-	wie A	45°	1/2
	G3/4	SW33	24	80	50	7.5	17.5	13.5	-	-	wie A	45°	1/2
	M42 x 2.0	SW47	40	80	50	8	21	14	-	-	48	45°	1/2
	M60 x 2.0	SW47	56.4	80	52	11	18	15	-	-	wie A	45°	1/2