

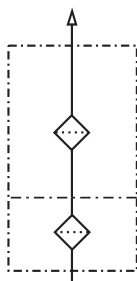
# Belüftungsfilter mit Einfüllfilter

LE.0716, LE.0817, LE.0827, LE.0818, LE.0819

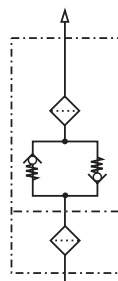
- Befüllung/Be- und Entlüftung der Behälter von Hydraulik- und Schmieranlagen sowie Getriebegehäuse
- 6-Loch-Flansch
- Nennvolumenstrom bis 850 l/min
- grosse Filterflächen
- niedrige Druckverluste
- hohe Schmutzkapazitäten
- besonders lange Wartungsintervalle



LE.0817-91



Symbol 1

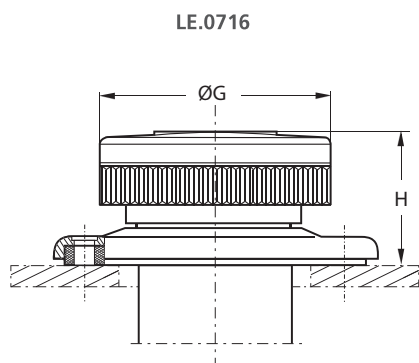


Symbol 2

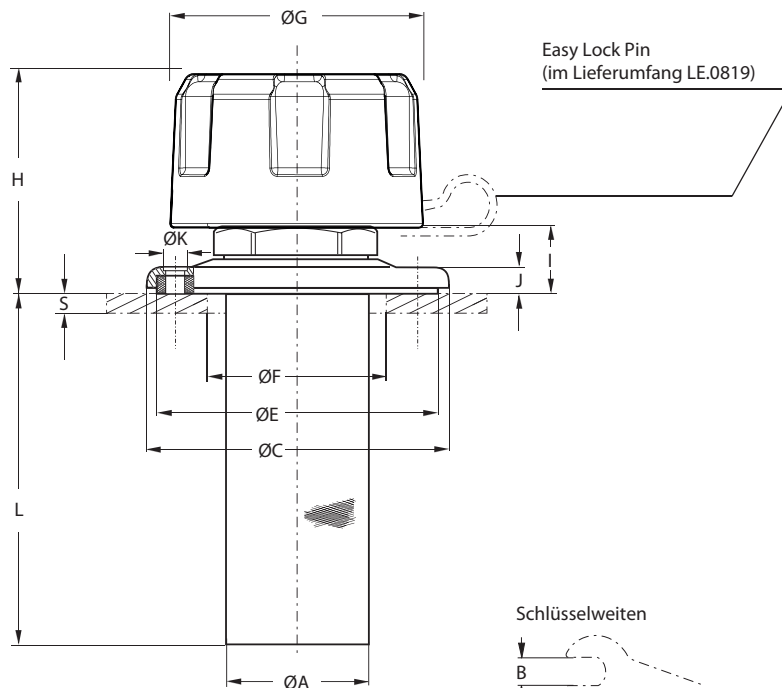
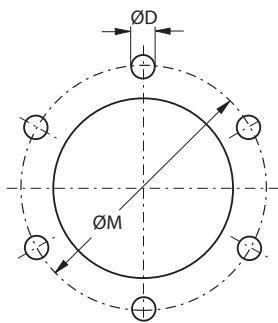
## Kenngrossen

- Nennvolumenstrom: Einfüllfilter bis 200 l/min, Belüftungsfilter bis 850 l/min
- Anschluss: Einfüllfilter 6-Loch-Flansch, Belüftungsfilter Aussengewinde M42 x 2
- Filterfeinheit: Einfüllfilter 800 µm, Belüftungsfilter 2 µm
- Mineralöl und umweltschonende Hydraulik-flüssigkeiten
- Druckflüssigkeitstemperaturbereich -30 °C ... +100 °C (kurzzeitig -40 °C ... +120 °C)
- Umgebungstemperaturbereich -30 °C ... +100 °C

LE.0817 LE.0827 LE.0818 LE.0819



Behälter Bohrbild  
(Kernloch ØD für Werkstoff Stahl gem. Tabelle)



Typ	A	B	C	E	F	G	H	I	J	K	L	M	Symbol
LE.0716	46	-	89.5	84.5	58	66	36	15	6	5.6 ± 0.3	111	73	1
LE.0817	46	47	89.5	84.5	58	80	61	20	6	5.6 ± 0.3	111	73	1/2
	46	47	89.5	84.5	58	80	61	20	6	5.6 ± 0.3	200	73	1/2
L1.0706	46	47	89.5	84.5	58	80	61	20	6	5.6 ± 0.3	111	73	1/2
	46	47	89.5	84.5	58	80	61	20	6	5.6 ± 0.3	111	73	1/2

Blechdicke S über/bis	Loch D
1.00/1.75	3.9
1.75/3.00	4.1
3.00/4.75	4.4
4.75	M5