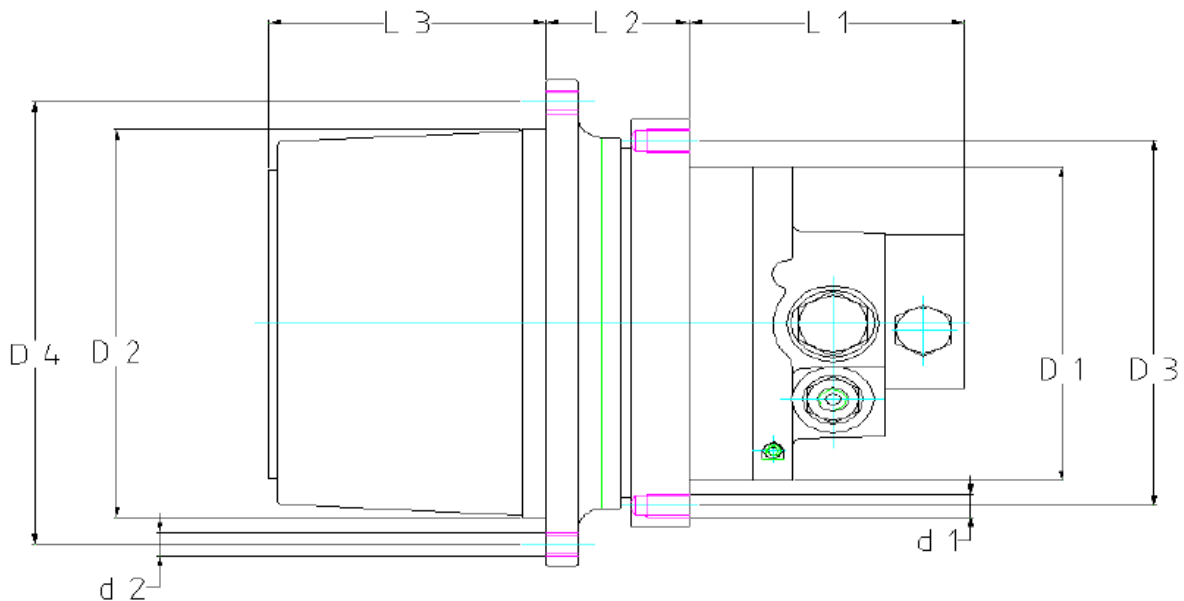


ENDANTRIEB
Kayaba MAG-26V-400E



Abmessungen

L 2	=	70
L 3	=	109
D 1	=	165
D 2	=	204
D 3	=	192
D 4	=	232
d 1	=	n°9 M12
d 2	=	n°9 M12

Angaben

Masse	42 kg
Übersetzung	35 - 42 - 45 - 48.6 - 53
Schluckvolumen Motor max.	13.4 / 26.3 cm ³
Arbeitsdruck max.	210 bar
Drehmoment max. Spitze	4000 Nm