
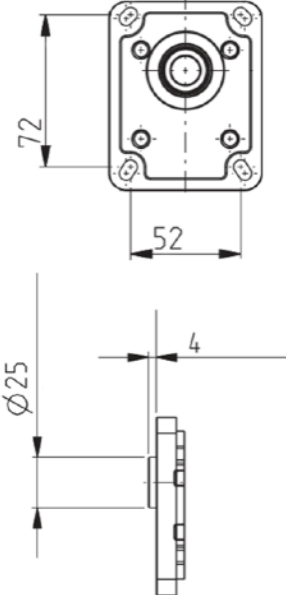
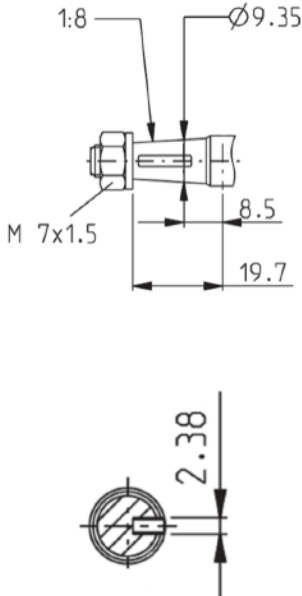
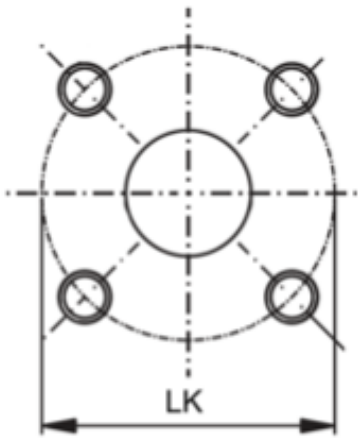


# Zahnradpumpen – Gruppe 1

## Euro-Norm

d = 25.4 mm, Kon. 1:8


Typ	Bestell-nummer	Förder-volumen (cm³/U)	Betriebs-druck p1 (bar)	Lochkreis LK (mm)	
				in	out
	HK81-E1-1	1.07	260	30	30
	HK81-E1-1.5	1.6	260	30	30
	HK81-E1-2	2.13	260	30	30
	HK81-E1-2.5	2.67	260	30	30
	HK81-E1-3.1	3.34	260	30	30
	HK81-E1-4	4.27	250	30	30
	HK81-E1-5	5.34	250	30	30
	HK81-E1-6.3	6.2	230	30	30
	HK81-E1-6.6	6.67	230	30	30
	HK81-E1-8.5	8.51	180	30	30
	HK81-E1-10	10.67	140	30	30

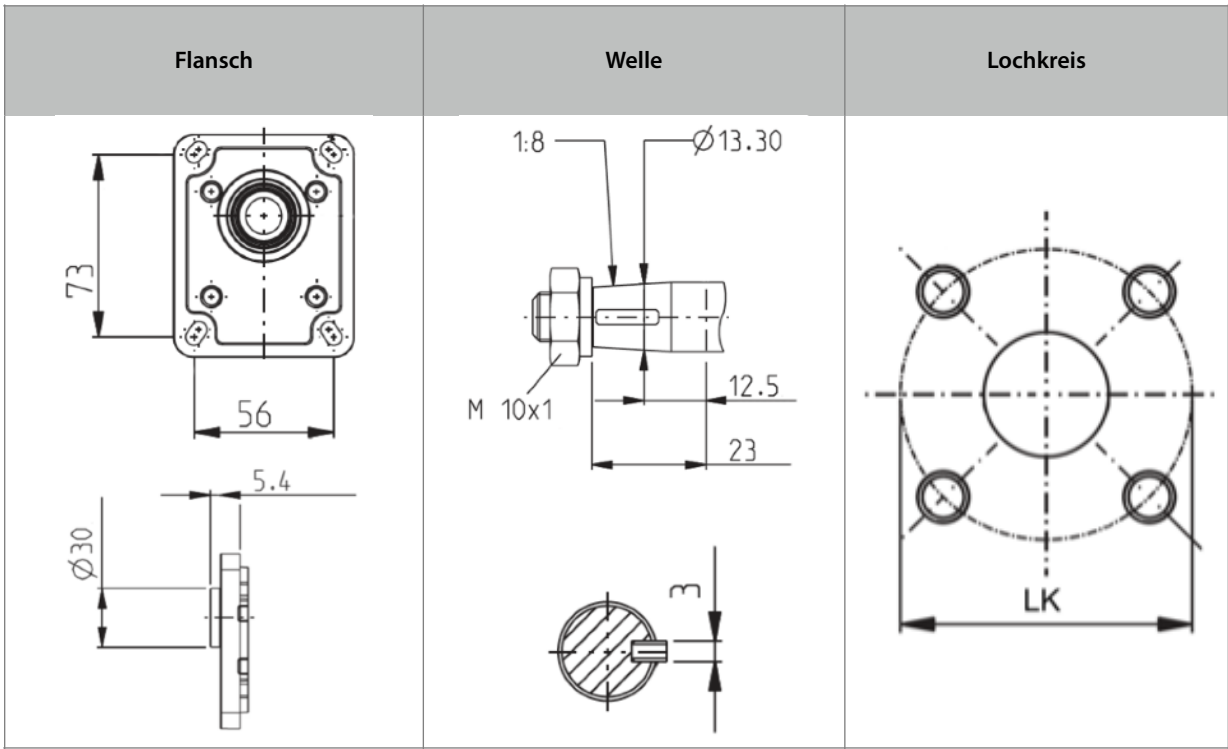
Flansch	Welle	Lochkreis
		

# Zahnradpumpen – Gruppe 1

## Euro-Norm

d = 30 mm, Kon. 1:8

Typ	Bestell-nummer	Förder-volumen (cm <sup>3</sup> /U)	Betriebs-druck p <sub>1</sub> (bar)	Lochkreis LK (mm)	
				in	out
	HK86-E7-1	1.07	260	30	30
	HK86-E7-1.5	1.6	260	30	30
	HK86-E7-2	2.13	260	30	30
	HK86-E7-2.5	2.67	260	30	30
	HK86-E7-3.1	3.34	260	30	30
	HK86-E7-4	4.27	250	30	30
	HK86-E7-5	5.34	250	30	30
	HK86-E7-6.3	6.2	230	30	30
	HK86-E7-6.6	6.67	230	30	30
	HK86-E7-8.5	8.51	180	30	30
	HK86-E7-10	10.67	140	30	30



# Zahnradpumpen – Gruppe 1

## SAE-Norm

**d = 50.8 mm, 9 Zähne 20/40 DP**


Typ	Bestell-nummer	Förder-volumen (cm <sup>3</sup> /U)	Betriebs-druck p1 (bar)	Lochkreis LK (mm)	
				in	out
	HK02-R9-1	1.07	260	30	30
	HK02-R9-1.5	1.6	260	30	30
	HK02-R9-2	2.13	260	30	30
	HK02-R9-2.5	2.67	260	30	30
	HK02-R9-3.1	3.34	260	30	30
	HK02-R9-4	4.27	250	30	30
	HK02-R9-5	5.34	250	30	30
	HK02-R9-6.3	6.2	230	30	30
	HK02-R9-6.6	6.67	230	30	30
	HK02-R9-8.5	8.51	180	35	30
	HK02-R9-10	10.67	140	35	30

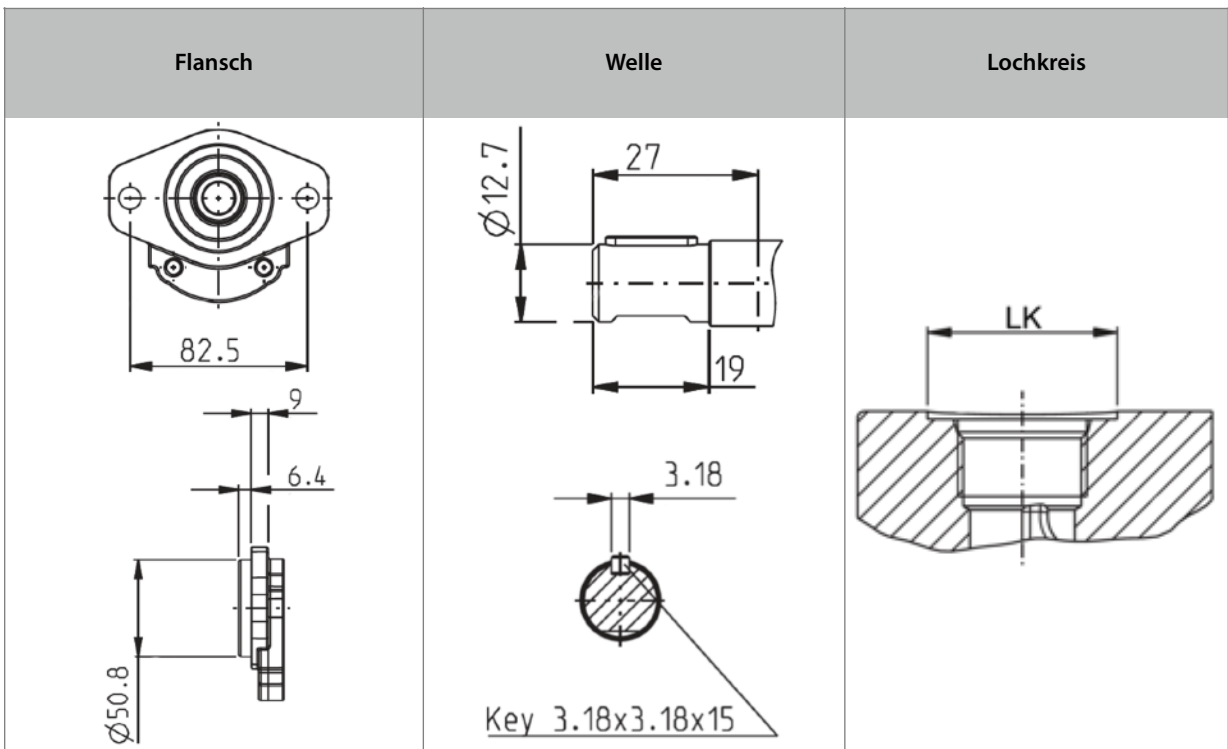
Flansch	Welle	Lochkreis
	<p><b>9 Zähne 20/40 DP</b></p>	

# Zahnradpumpen – Gruppe 1

## SAE-Norm

d = 50.8 mm, zylindrisch ø 12.7 mm

Typ	Bestell-nummer	Förder-volumen (cm <sup>3</sup> /U)	Betriebs-druck p <sub>1</sub> (bar)	Lochkreis LK (mm)	
				in	out
	HK30-S0-1	1.07	260	30	30
	HK30-S0-1.5	1.6	260	30	30
	HK30-S0-2	2.13	260	30	30
	HK30-S0-2.5	2.67	260	30	30
	HK30-S0-3.1	3.34	260	30	30
	HK30-S0-4	4.27	250	30	30
	HK30-S0-5	5.34	250	30	30
	HK30-S0-6.3	6.2	230	30	30
	HK30-S0-6.6	6.67	230	30	30
	HK30-S0-8.5	8.51	180	35	30
HK30-S0-10	10.67	140	35	30	

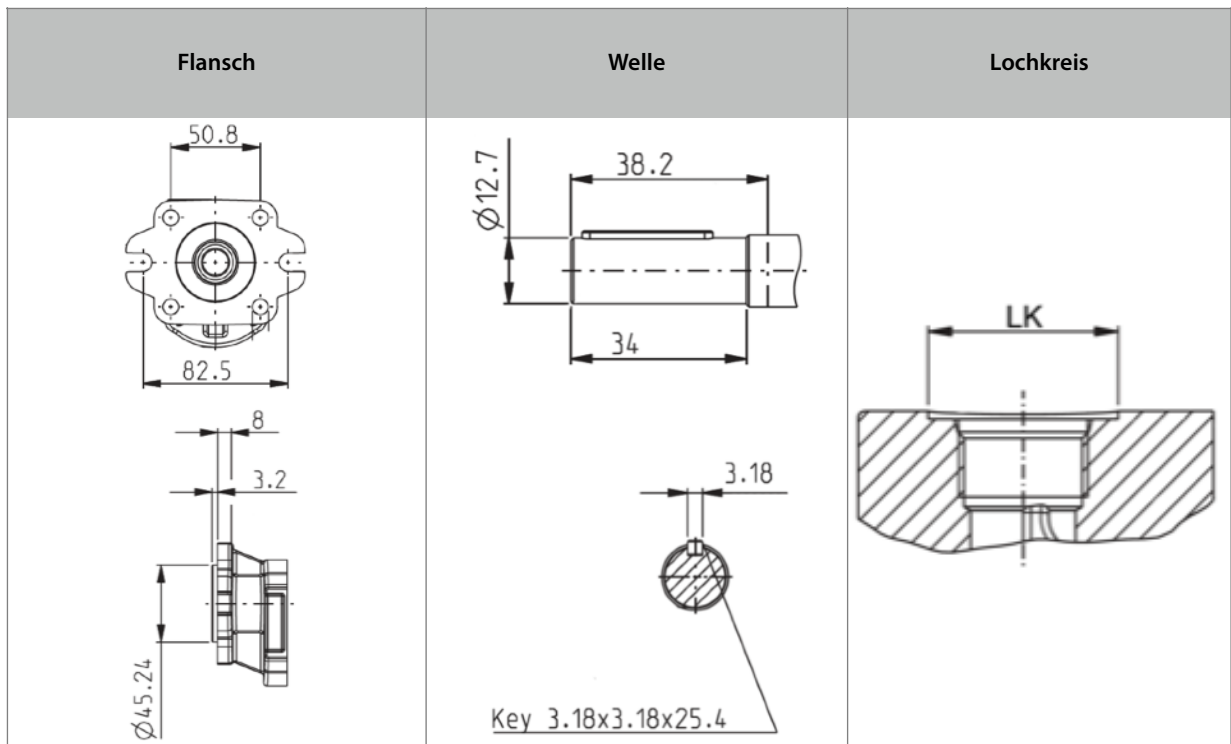


# Zahnradpumpen – Gruppe 1

## SAE-Norm

**d = 45.24 mm, zylindrisch ø 12.7 mm**

Typ	Bestell-nummer	Förder-volumen (cm <sup>3</sup> /U)	Betriebs-druck p <sub>1</sub> (bar)	Lochkreis LK (mm)	
				in	out
	HK36-R8-1	1.07	260	30	30
	HK36-R8-1.5	1.6	260	30	30
	HK36-R8-2	2.13	260	30	30
	HK36-R8-2.5	2.67	260	30	30
	HK36-R8-3.1	3.34	260	30	30
	HK36-R8-4	4.27	250	30	30
	HK36-R8-5	5.34	250	30	30
	HK36-R8-6.3	6.2	230	30	30
	HK36-R8-6.6	6.67	230	30	30
	HK36-R8-8.5	8.51	180	35	30
	HK36-R8-10	10.67	140	35	30



# Zahnradpumpen – Gruppe 1

## Euro-Norm

d = 30 mm, zylindrisch ø 12 mm

Typ	Bestell-nummer	Förder-volumen (cm <sup>3</sup> /U)	Betriebs-druck p <sub>1</sub> (bar)	Lochkreis LK (mm)	
				in	out
	HK29-E8-1	1.07	260	30	30
	HK29-E8-1.5	1.6	260	30	30
	HK29-E8-2	2.13	260	30	30
	HK29-E8-2.5	2.67	260	30	30
	HK29-E8-3.1	3.34	260	30	30
	HK29-E8-4	4.27	250	30	30
	HK29-E8-5	5.34	250	30	30
	HK29-E8-6.3	6.2	230	30	30
	HK29-E8-6.6	6.67	230	30	30
	HK29-E8-8.5	8.51	180	30	30
	HK29-E8-10	10.67	140	30	30

